



**ФЕДЕРАЛЬНОЕ АГЕНТСТВО МОРСКОГО И РЕЧНОГО ТРАНСПОРТА
ФГБОУ ВО «ГУМРФ имени адмирала С.О. Макарова»**

Котласский филиал

**Федерального государственного бюджетного
образовательного учреждения высшего образования
«Государственный университет морского и речного флота
имени адмирала С.О. Макарова»**

(Котласский филиал ФГБОУ ВО «ГУМРФ имени адмирала С.О. Макарова»)



УТВЕРЖДАЮ

Директор филиала

О.В. Шергина

2020 г.

« 31 » 03

**РАБОЧАЯ ПРОГРАММА
УЧЕБНОЙ ДИСЦИПЛИНЫ
ЦД.02 ИНФОРМАТИКА**

(общеобразовательный цикл специальностей технического профиля)

**Котлас
2020**

ОДОБРЕНА

на заседании ЦК
информационных
технологий

Протокол

от «18» марта 2020 г.

№ 11

Председатель

Ж.В. /Ж.В. Жигалов/

УТВЕРЖДАЮ

Зам. директора по УМР

Н.Е. Гладышева /Н.Е. Гладышева/

«31» марта 2020 г.

Автор:

Жигалов Дмитрий Валентинович — преподаватель КРУ Котласского филиала ФГБОУ ВО «ГУМРФ имени адмирала С.О. Макарова»

Рабочая программа разработана в соответствии с примерной программой общеобразовательной учебной дисциплины **Информатика** для профессиональных образовательных организаций, рекомендованных ФГАУ ФИРО (протокол № 3 от 21 июля 2015г.; регистрационные номера рецензий 376 и 378 от 23 июля 2015г.) в редакции 2017 года (Протокол № 3 от 25 мая 2017 года ФГАУ ФИРО).

СОДЕРЖАНИЕ

стр.

1. ОБЩАЯ ХАРАКТЕРИСТИКА РАБОЧЕЙ ПРОГРАММЫ УЧЕБНОЙ ДИСЦИПЛИНЫ	4
2. СТРУКТУРА И СОДЕРЖАНИЕ УЧЕБНОЙ ДИСЦИПЛИНЫ	7
3. УСЛОВИЯ РЕАЛИЗАЦИИ УЧЕБНОЙ ДИСЦИПЛИНЫ	14
4. КОНТРОЛЬ И ОЦЕНКА РЕЗУЛЬТАТОВ ОСВОЕНИЯ УЧЕБНОЙ ДИСЦИПЛИНЫ	16

1. ОБЩАЯ ХАРАКТЕРИСТИКА РАБОЧЕЙ ПРОГРАММЫ УЧЕБНОЙ ДИСЦИПЛИНЫ

1.1. Место дисциплины в структуре основной образовательной программы (ООП):

Учебная дисциплина «Информатика» входит в состав предметной области «Математика и информатика» ФГОС СОО и изучается в общеобразовательном цикле (**0.00 Общеобразовательный цикл**) учебного плана при реализации образовательной программы среднего общего образования в пределах освоения ОПОП СПО на базе основного общего образования.

1.2. Цель и планируемые результаты освоения учебной дисциплины:

Освоение содержания учебной дисциплины ПД.02 «Информатика» обеспечивает достижение обучающимися следующих результатов:

• личностных:

- чувство гордости и уважения к истории развития и достижениям отечественной информатики в мировой индустрии информационных технологий;
- осознание своего места в информационном обществе;
- готовность и способность к самостоятельной и ответственной творческой деятельности с использованием информационно-коммуникационных технологий;
- умение использовать достижения современной информатики для повышения собственного интеллектуального развития в выбранной профессиональной деятельности, самостоятельно формировать новые для себя знания в профессиональной области, используя для этого доступные источники информации;
- умение выстраивать конструктивные взаимоотношения в командной работе по решению общих задач, в том числе с использованием современных средств сетевых коммуникаций;
- умение управлять своей познавательной деятельностью, проводить самооценку уровня собственного интеллектуального развития, в том числе с использованием современных электронных образовательных ресурсов;
- умение выбирать грамотное поведение при использовании разнообразных средств информационно-коммуникационных технологий как в профессиональной деятельности, так и в быту;
- готовность к продолжению образования и повышению квалификации в избранной профессиональной деятельности на основе развития личных информационно-коммуникационных компетенций;

• метапредметных:

- умение определять цели, составлять планы деятельности и определять средства, необходимые для их реализации;
- использование различных видов познавательной деятельности для решения информационных задач, применение основных методов познания (наблюдения, описания, измерения, эксперимента) для организации учебно-исследовательской и проектной деятельности с использованием информационно-коммуникационных технологий;
- использование различных информационных объектов, с которыми возникает необходимость сталкиваться в профессиональной сфере в изучении явлений и процессов;
- использование различных источников информации, в том числе электронных библиотек, умение критически оценивать и интерпретировать информацию, получаемую из различных источников, в том числе из сети Интернет;
- умение анализировать и представлять информацию, данную в электронных форматах на компьютере в различных видах;
- умение использовать средства информационно-коммуникационных технологий в решении когнитивных, коммуникативных и организационных задач с соблюдением требований эрго-

номики, техники безопасности, гигиены, ресурсосбережения, правовых и этических норм, норм информационной безопасности;

- умение публично представлять результаты собственного исследования, вести дискуссии, доступно и гармонично сочетая содержание и формы представляемой информации средствами информационных и коммуникационных технологий;

• **предметных:**

- сформированность представлений о роли информации и информационных процессов в окружающем мире;

- владение навыками алгоритмического мышления и понимание методов формального описания алгоритмов, владение знанием основных алгоритмических конструкций, умение анализировать алгоритмы;

- использование готовых прикладных компьютерных программ по профилю подготовки;

- владение способами представления, хранения и обработки данных на компьютере;

- владение компьютерными средствами представления и анализа данных в электронных таблицах;

- сформированность представлений о базах данных и простейших средствах управления ими;

- сформированность представлений о компьютерно-математических моделях и необходимости анализа соответствия модели и моделируемого объекта (процесса);

- владение типовыми приемами написания программы на алгоритмическом языке для решения стандартной задачи с использованием основных конструкций языка программирования;

- сформированность базовых навыков и умений по соблюдению требований техники безопасности, гигиены и ресурсосбережения при работе со средствами информатизации;

- понимание основ правовых аспектов использования компьютерных программ и прав доступа к глобальным информационным сервисам;

- применение на практике средств защиты информации от вредоносных программ, соблюдение правил личной безопасности и этики в работе с информацией и средствами коммуникаций в Интернете.

Достижение обучающимися выше перечисленных результатов способствует формированию общих компетенций (ОК 01- ОК 11), определенных ФГОС СПО:

ОК 01.	Выбирать способы решения задач профессиональной деятельности, применительно к различным контекстам
ОК 02.	Осуществлять поиск, анализ и интерпретацию информации, необходимой для выполнения задач профессиональной деятельности
ОК 03.	Планировать и реализовывать собственное профессиональное и личностное развитие
ОК 04.	Работать в коллективе и команде, эффективно взаимодействовать с коллегами, руководством, клиентами
ОК 05.	Осуществлять устную и письменную коммуникацию на государственном языке с учетом особенностей социального и культурного контекста
ОК 06.	Проявлять гражданско-патриотическую позицию, демонстрировать осознанное поведение на основе традиционных общечеловеческих ценностей
ОК 07.	Содействовать сохранению окружающей среды, ресурсосбережению, эффективно действовать в чрезвычайных ситуациях
ОК 08.	Использовать средства физической культуры для сохранения и укрепления здоровья в процессе профессиональной деятельности и поддержания необходимого уровня физической подготовленности
ОК 09.	Использовать информационные технологии в профессиональной деятельности
ОК 10.	Пользоваться профессиональной документацией на государственном и иностранном языке
ОК 11.	Планировать предпринимательскую деятельность в профессиональной сфере

Согласно требованиям ФГОС СОО к результатам освоения обучающимися образовательной программы, обучающиеся должны освоить универсальные учебные действия (далее – УУД): регулятивные, познавательные, коммуникативные.

2. СТРУКТУРА И СОДЕРЖАНИЕ УЧЕБНОЙ ДИСЦИПЛИНЫ

2.1. Объем учебной дисциплины и виды учебной работы

Вид учебной работы	Объем часов
Максимальная учебная нагрузка (всего)	104
Обязательная аудиторная учебная нагрузка (всего)	100
в том числе:	
теоретические занятия	50
практические занятия	50
Консультация	4
Промежуточная аттестация - дифференцированный зачет	

2.2. Тематический план и содержание учебной дисциплины

Наименование тем/разделов	Содержание учебного материала и формы организации учебной деятельности обучающихся	Объем в часах	Компетенции и УУД, формированию которых способствует элемент программы
1	2	3	4
Введение	Роль информационной деятельности в современном обществе, его экономической, социальной, культурной, образовательной сферах. Значение информатики при освоении профессий СПО. Цели и задачи дисциплины «Информатика». Соблюдение требований техники безопасности и санитарно-гигиенических требований при работе за персональным компьютером в соответствии с нормами действующих Сан-ПиН	1	ОК 01, ОК 04, ОК 07, ОК 09- ОК 11 Регулятивные Познавательные
Раздел 1. Информационная деятельность человека		5	
Тема 1.1. Основные этапы развития информационного общества	Содержание Основные этапы развития информационного общества. Этапы развития технических средств и информационных ресурсов. Образовательные информационные ресурсы. Виды профессиональной информационной деятельности человека с использованием технических средств и информационных ресурсов социально-экономической деятельности (специального ПО, порталов, юридических баз данных, бухгалтерских систем) Практические занятия: <i>Практическое занятие № 1</i> Работа с образовательными информационными ресурсами	3 1 2	 ОК 01 - ОК 11 Регулятивные Познавательные Коммуникативные ОК 01 - ОК 11 Регулятивные Познавательные Коммуникативные
Тема 1.2. Правовые аспекты информационной деятельности	Содержание Правовые нормы, относящиеся к информации, правонарушения в информационной сфере, меры их предупреждения. Стоимостные характеристики информационной деятельности. Виды программного обеспечения. Лицензионное программное обеспечение. Открытые лицензии. Электронное правительство. Портал государственных услуг	2 2	 ОК 04, ОК 05, ОК 09, ОК 11 Регулятивные Познавательные Коммуникативные
Раздел 2. Инфор-		28	

мация и инфор- мационные про- цессы			
Тема 2.1. Понятие и изме- рение информации	Содержание	6	
	Подходы к понятию и измерению информации. Информационные объекты различных видов. Универсальность дискретного (цифрового) представления информации. Единицы измерения информации	2	ОК 01 - ОК 11 Регулятивные Познавательные Коммуникативные
	Представление информации в двоичной системе счисления. Перевод чисел из одной системы счисления в другую. Двоичные операции с данными	2	
	Практические занятия: <i>Практическое занятие № 2</i> Способы представления информации. Системы счисления	2	ОК 01 - ОК 11 Регулятивные Познавательные Коммуникативные
Тема 2.2. Инфор- мационные про- цессы	Содержание	6	
	Основные информационные процессы и их реализация с помощью компьютеров: обработка, хранение, поиск и передача информации. Принципы обработки информации при помощи компьютера. Арифметические и логические основы работы компьютера. Хранение информационных объектов различных видов на разных цифровых носителях. Определение объемов различных носителей информации. Архивация информации.	2	ОК 01 - ОК 11 Регулятивные Познавательные Коммуникативные
	Практические занятия: <i>Практическое занятие № 3</i> Работа с файлами средствами операционной системы. Поиск информации	2	ОК 01 - ОК 11 Регулятивные Познавательные Коммуникативные
	Практические занятия: <i>Практическое занятие № 4</i> Работа с носителями информации. Архивация данных	2	
Тема 2.3. Алгоритмизация и компьютерное мо- делирование	Содержание	16	
	Алгоритмы: свойства, способы описания. Компьютерное моделирование. Примеры компьютерных моделей различных процессов. Программный принцип работы компьютера. Языки программирования	2	ОК 01- ОК 05, ОК 09, ОК 10 Регулятивные Познавательные Коммуникативные
	Основные алгоритмические конструкции. Реализация линейных алгоритмов средствами языков программирования	2	
	Реализация разветвляющихся алгоритмов средствами языков программирования	2	
	Реализация циклических алгоритмов средствами языков программирования	2	
	Практические занятия:	2	ОК 01- ОК 05, ОК 09,

	<i>Практическое занятие № 5</i> Реализация линейных алгоритмов		ОК 10 Регулятивные Познавательные Коммуникативные
	Практические занятия: <i>Практическое занятие № 6</i> Реализация разветвляющихся алгоритмов	2	
	Практические занятия: <i>Практическое занятие № 7</i> Реализация циклических алгоритмов	2	
	Практические занятия: <i>Практическое занятие № 8</i> Решение алгоритмических задач	2	
Раздел 3. Средства инфор- мационных и коммуника- ционных техноло- гий		18	
Тема 3.1. Архитектура ком- пьютеров	Содержание	4	
	Основные характеристики компьютеров. Классификация компьютеров. Устройство компьютера. Основные характеристики компьютера. Внешнее оборудование компьютера. Примеры комплектации компьютерного рабочего места в соответствии с целями его использования для различных направлений профессиональной деятельности	2	ОК 01, ОК 02, ОК 04, ОК 05, ОК 09, ОК 10 Регулятивные Познавательные Коммуникативные
	Практические занятия: <i>Практическое занятие № 9</i> Выбор аппаратного обеспечения для решения профессиональных задач	2	ОК 01, ОК 02, ОК 04, ОК 05, ОК 09, ОК 10 Регулятивные Познавательные Коммуникативные
Тема 3.2. Операционные системы	Содержание	6	
	Операционные системы: назначение, виды, основные функции	2	ОК 01, ОК 02, ОК 04, ОК 05, ОК 09, ОК 10 Регулятивные Познавательные Коммуникативные
	Администрирование операционных систем. Настройка интерфейса пользователя	2	
	Практические занятия: <i>Практическое занятие № 10</i> Настройка графического интерфейса операционной системы	2	ОК 01, ОК 02, ОК 04, ОК 05, ОК 09, ОК 10 Регулятивные Познавательные

			Коммуникативные
Тема 3.3. Локальные компьютерные сети	Содержание	4	
	Виды компьютерных сетей. Проводная и беспроводная связь. Локальные компьютерные сети. Объединение компьютеров в локальную сеть. Организация работы пользователей в локальных компьютерных сетях. Разграничение прав доступа в сети, общее дисковое пространство в локальной сети	2	ОК 01, ОК 02, ОК 4, ОК 05, ОК 09, ОК 10 Регулятивные Познавательные Коммуникативные
	Практические занятия: <i>Практическое занятие № 11</i> Организация работы пользователей в локальных компьютерных сетях	2	ОК 01, ОК 02, ОК 04, ОК 05, ОК 09, ОК 11 Регулятивные Познавательные Коммуникативные
Тема 3.4. Основы информационной безопасности	Содержание	4	
	Безопасность, гигиена, эргономика, ресурсосбережение. Эксплуатационные требования к компьютерному рабочему месту. Профилактические мероприятия для компьютерного рабочего места в соответствии с его комплектацией для профессиональной деятельности. Защита информации в компьютерных системах. Управление доступом в информационных системах. Антивирусная защита	2	ОК 01- ОК 05, ОК 09, ОК 10 Регулятивные Познавательные Коммуникативные
	Практические занятия: <i>Практическое занятие № 12</i> Управление доступом в компьютерных системах. Антивирусная защита информации	2	ОК 01- ОК 05, ОК 09, ОК 10 Регулятивные Познавательные Коммуникативные
Раздел 4. Технологии создания и преобразования информационных объектов		40	
Тема 4.1. Технологии обработки текстовой информации	Содержание	12	
	Возможности настольных издательских систем: создание, организация и основные способы преобразования (верстки) текста. Основы редактирования и форматирования текстовых документов	2	ОК 01, ОК 02, ОК 04, ОК 05, ОК 09, ОК 10 Регулятивные Познавательные
	Приемы работы с табличными документами. Работа с формулами и графическими	2	

	объектами		Коммуникативные
	Практические занятия: <i>Практическое занятие № 13</i> Форматирование текстовых документов	2	ОК 01, ОК 02, ОК 04, ОК 05, ОК 09, ОК 10
	Практические занятия: <i>Практическое занятие № 14</i> Работа с таблицами	2	Регулятивные Познавательные
	Практические занятия: <i>Практическое занятие № 15</i> Работа с формулами и графическими объектами	2	Коммуникативные
	Практические занятия: <i>Практическое занятие № 16</i> Программы-переводчики. Системы распознавания текстов. Создание и обработка гипертекстовых документов	2	
Тема 4.2. Динамические (электронные) таблицы	Содержание	12	
	Математическая обработка числовых данных. Электронные таблицы: виды, приемы ввода и форматирования данных. Организация вычислений	2	ОК 01, ОК 02, ОК 04, ОК 05, ОК 06, ОК 07, ОК 09, ОК 10
	Использование функций и автозаполнения	2	Регулятивные Познавательные
	Сортировка. Фильтрация. Поиск. Деловая графика	2	Коммуникативные
	Практические занятия: <i>Практическое занятие № 17</i> Создание и форматирование электронных таблиц. Использование формул	2	ОК 01, ОК 02, ОК 04, ОК 05, ОК 06, ОК 07, ОК 09, ОК 10
	Практические занятия: <i>Практическое занятие № 18</i> Создание динамических таблиц с использованием функций и автозаполнения	2	Регулятивные Познавательные
	Практические занятия: <i>Практическое занятие № 19</i> Создание динамических электронных таблиц. Построение диаграмм	2	Коммуникативные
Тема 4.3. Системы управления базами данных	Содержание	8	
	Представление об организации баз данных и системах управления ими. Структура данных и система запросов на примерах баз данных различного назначения: юридических, библиотечных, налоговых, социальных, кадровых и др. Использование системы управления базами данных для выполнения учебных заданий из различных предметных областей. СУБД: типы, назначение. Основные объекты баз данных. Создание таблиц и запросов	2	ОК 01, ОК 02, ОК 04, ОК 05, ОК 06, ОК 07, ОК 09, ОК 10 Регулятивные Познавательные
	Разработка интерфейса пользователя. Формы и отчеты	2	Коммуникативные

	Практические занятия: <i>Практическое занятие № 20</i> Создание таблиц БД. Ввод информации. Поиск информации. Создание запросов	2	ОК 01, ОК 02, ОК 04, ОК 05, ОК 06, ОК 07, ОК 09, ОК 10
	Практические занятия: <i>Практическое занятие № 21</i> Создание форм и отчетов	2	Регулятивные Познавательные Коммуникативные
Тема 4.4. Технологии обработки графической и мультимедийной информации	Содержание	8	
	Создание и редактирование графических и мультимедийных объектов средствами компьютерных презентаций для выполнения учебных заданий. Использование презентационного оборудования. Примеры геоинформационных систем. Графические и мультимедийные редакторы: виды, основные приемы работы	2	ОК 01, ОК 02, ОК 04, ОК 05, ОК 06, ОК 07, ОК 09, ОК 10 Регулятивные Познавательные Коммуникативные
	Технологии создания мультимедийных электронных презентаций	2	Регулятивные Познавательные Коммуникативные
	Практические занятия: <i>Практическое занятие № 22</i> Создание и редактирование графических и мультимедийных объектов	2	ОК 01, ОК 02, ОК 04, ОК 05, ОК 06, ОК 07, ОК 09, ОК 10
	Практические занятия: <i>Практическое занятие № 23</i> Создание мультимедийных презентаций	2	Регулятивные Познавательные Коммуникативные
Раздел 5. Телекоммуникационные технологии		8	
Тема 5.1. Технические и программные средства телекоммуникационных технологий	Содержание	4	
	Глобальные компьютерные сети: организационная структура, службы, способы подключения. Программы-браузеры. Передача информации между компьютерами. Примеры работы с популярными интернет-сервисами. Поисковые системы. Электронная почта. Социальные сети. Этические нормы коммуникаций в Интернете. Интернет - журналы и СМИ	2	ОК 01, ОК 02, ОК 04, ОК 05, ОК 09- ОК 11 Регулятивные Познавательные Коммуникативные
	Практические занятия: <i>Практическое занятие № 24</i> Программы браузеры. Поиск информации в сети Интернет	2	ОК 01, ОК 02, ОК 04, ОК 05, ОК 09- ОК 11 Регулятивные Познавательные Коммуникативные

Тема 5.2. Использование сетевых информационных систем	Содержание	4	
	Практические занятия: <i>Практическое занятие № 25</i> Работа с почтовыми программами и информационными ресурсами сети Интернет	2	ОК 01, ОК 02, ОК 04, ОК 05, ОК 09- ОК 11 Регулятивные Познавательные Коммуникативные
	Дифференцированный зачет	2	
Консультация		4	
Всего:		104	

3. УСЛОВИЯ РЕАЛИЗАЦИИ ПРОГРАММЫ УЧЕБНОЙ ДИСЦИПЛИНЫ

3.1. Для реализации программы учебной дисциплины предусмотрены следующие специальные помещения:

Наименование кабинета	Оснащение кабинета
Кабинет № 226 «Информатика»:	Комплект учебной мебели (столы, стулья, доска), компьютер в сборе (системный блок (Intel Core i3 3,0 GHz, 4 Gb), монитор Samsung 1920 ЖК или Benq ЖК, клавиатура, мышь) - 15 шт., компьютер в сборе (системный блок (Intel Core i3 3,0 GHz, 4 Gb), монитор Samsung S22C450 ЖК, клавиатура, мышь) - 1 шт., МФУ SHARP - 1 шт., сканер Genius - 2 шт., аудиоколонки - 1 шт., наушники - 16 шт., локальная компьютерная сеть, коммутатор - 2 шт.

3.2. Информационное обеспечение реализации программы

Наименование издания	Автор	Вид издания (учебник, учебное пособие, методические указания, практикум и т.п., ссылка на информационный ресурс)	Реквизиты издания/доступ к информационному ресурсу
Основная литература			
Информатика	Михеева Е. В., Титова О.И..	Учебник для студ. учреждений сред. проф. образования	ЭБС «Академия» М.: Издательский центр "Академия", 2017 - 400 с.
Информатика в 2 т. Том 1	Трофимов В. В.	Учебник для СПО	ЭБС «Юрайт» М.: Издательство Юрайт, 2019 – 553 с.
Информатика в 2 т. Том 2:	Трофимов В. В.	Учебник для СПО	ЭБС «Юрайт» М.: Издательство Юрайт, 2019 – 406 с.
Дополнительная литература			
Основы современной информатики	Кудинов Ю.И.	Учебное пособие	ЭБС «Лань» Санкт-Петербург: Лань, 2018 - 256 с.
Практикум по информатике	Андреева Н.М.	Учебное пособие	ЭБС «Лань» Санкт-Петербург: Лань, 2019 - 248 с.
Интернет-ресурсы			
www.fcior.edu.ru (Федеральный центр информационно-образовательных ресурсов — ФЦИОР). www.school-collection.edu.ru (Единая коллекция цифровых образовательных ресурсов). www.intuit.ru/studies/courses (Открытые интернет-курсы «Интуит» по курсу «Информатика»). www.lms.iite.unesco.org (Открытые электронные курсы «ИИТО ЮНЕСКО» по информационным технологиям). http://ru.iite.unesco.org/publications (Открытая электронная библиотека «ИИТО ЮНЕСКО» по ИКТ в образовании). www.megabook.ru (Мегаэнциклопедия Кирилла и Мефодия, разделы «Наука / Математика. Ки-			

бернетика» и «Техника / Компьютеры и Интернет»).

www.ict.edu.ru (портал «Информационно-коммуникационные технологии в образовании»).

www.digital-edu.ru (Справочник образовательных ресурсов «Портал цифрового образования»).

www.window.edu.ru (Единое окно доступа к образовательным ресурсам Российской Федерации).

www.freeschool.altlinux.ru (портал Свободного программного обеспечения).

www.heap.altlinux.org/issues/textbooks (учебники и пособия по Linux).

www.books.altlinux.ru/altlibrary/openoffice (электронная книга «OpenOffice.org: Теория и практика»).

4. КОНТРОЛЬ И ОЦЕНКА РЕЗУЛЬТАТОВ ОСВОЕНИЯ УЧЕБНОЙ ДИСЦИПЛИНЫ

Результаты обучения	Критерии оценки	Методы оценки
<p>• личностные:</p> <ul style="list-style-type: none"> - чувство гордости и уважения к истории развития и достижениям отечественной информатики в мировой индустрии информационных технологий; - осознание своего места в информационном обществе; - готовность и способность к самостоятельной и ответственной творческой деятельности с использованием информационно-коммуникационных технологий; - умение использовать достижения современной информатики для повышения собственного интеллектуального развития в выбранной профессиональной деятельности, самостоятельно формировать новые для себя знания в профессиональной области, используя для этого доступные источники информации; - умение выстраивать конструктивные взаимоотношения в командной работе по решению общих задач, в том числе с использованием современных средств сетевых коммуникаций; - умение управлять своей познавательной деятельностью, проводить самооценку уровня собственного интеллектуального развития, в том числе с использованием современных электронных образовательных ресурсов; - умение выбирать грамотное поведение при использовании разнообразных средств информационно-коммуникационных технологий как в профессиональной деятельности, так и в быту; - готовность к продолжению образования и повышению квалификации в избранной профессиональной деятельности на основе развития личных информационно-коммуникационных компетенций; <p>• метапредметные:</p> <ul style="list-style-type: none"> - умение определять цели, составлять планы деятельности и определять средства, необходимые для их реализации; - использование различных видов по- 	<ul style="list-style-type: none"> - использование различных подходов к определению понятия «информация»; - применение единиц измерения информации; - применение наиболее распространенных средств автоматизации информационной деятельности; - применение информационных моделей, описывающих реальные объекты или процессы; - использование алгоритма как способа автоматизации деятельности; - администрирование операционных систем; - оценивание достоверность информации. - распознавание информационных процессов в различных системах; - использование готовых информационных моделей - осуществление выбора способа представления информации в соответствии с поставленной задачей; - иллюстрирование учебных работ с использованием средств информационных технологий; - создание информационные объекты сложной структуры, в том числе гипертекстовых; - просмотр, создание, 	<p>Текущий контроль:</p> <ul style="list-style-type: none"> - практическая работа; - наблюдение и оценка выполнения практических действий. - тестовые задания; - устный опрос; - индивидуальный проект и его защита. <p>Промежуточный контроль:</p> <ul style="list-style-type: none"> - Дифференцированный зачет.

<p>знавательной деятельности для решения информационных задач, применение основных методов познания (наблюдения, описания, измерения, эксперимента) для организации учебно-исследовательской и проектной деятельности с использованием информационно-коммуникационных технологий;</p> <ul style="list-style-type: none"> - использование различных информационных объектов, с которыми возникает необходимость сталкиваться в профессиональной сфере в изучении явлений и процессов; - использование различных источников информации, в том числе электронных библиотек, умение критически оценивать и интерпретировать информацию, получаемую из различных источников, в том числе из сети Интернет; - умение анализировать и представлять информацию, данную в электронных форматах на компьютере в различных видах; - умение использовать средства информационно-коммуникационных технологий в решении когнитивных, коммуникативных и организационных задач с соблюдением требований эргономики, техники безопасности, гигиены, ресурсосбережения, правовых и этических норм, норм информационной безопасности; - умение публично представлять результаты собственного исследования, вести дискуссии, доступно и гармонично сочетая содержание и формы представляемой информации средствами информационных и коммуникационных технологий; <p>• предметные:</p> <ul style="list-style-type: none"> - сформированность представлений о роли информации и информационных процессов в окружающем мире; - владение навыками алгоритмического мышления и понимание методов формального описания алгоритмов, владение знанием основных алгоритмических конструкций, умение анализировать алгоритмы; - использование готовых прикладных компьютерных программ по профилю 	<p>редактирование, сохранение записей в базах данных;</p> <ul style="list-style-type: none"> – осуществление поиска информации в базах данных, компьютерных сетях и пр.; – представление числовой информации различными способами (таблица, массив, график, диаграмма и пр.); – соблюдение правил техники безопасности и гигиенических рекомендаций при использовании средств ИКТ 	
--	--	--

<p>подготовки;</p> <ul style="list-style-type: none"> - владение способами представления, хранения и обработки данных на компьютере; - владение компьютерными средствами представления и анализа данных в электронных таблицах; - сформированность представлений о базах данных и простейших средствах управления ими; - сформированность представлений о компьютерно-математических моделях и необходимости анализа соответствия модели и моделируемого объекта (процесса); - владение типовыми приемами написания программы на алгоритмическом языке для решения стандартной задачи с использованием основных конструкций языка программирования; - сформированность базовых навыков и умений по соблюдению требований техники безопасности, гигиены и ресурсосбережения при работе со средствами информатизации; - понимание основ правовых аспектов использования компьютерных программ и прав доступа к глобальным информационным сервисам; - применение на практике средств защиты информации от вредоносных программ, соблюдение правил личной безопасности и этики в работе с информацией и средствами коммуникаций в Интернете 		
---	--	--



**ФЕДЕРАЛЬНОЕ АГЕНТСТВО МОРСКОГО И РЕЧНОГО ТРАНСПОРТА
ФГБОУ ВО «ГУМРФ имени адмирала С.О. Макарова»
Котласский филиал
Федерального государственного бюджетного
образовательного учреждения высшего образования
«Государственный университет морского и речного флота
имени адмирала С.О. Макарова»
(Котласский филиал ФГБОУ ВО «ГУМРФ имени адмирала С.О. Макарова»)**

**ФОНД ОЦЕНОЧНЫХ СРЕДСТВ
ПО УЧЕБНОЙ ДИСЦИПЛИНЕ
ПД.02 ИНФОРМАТИКА
(общеобразовательный цикл специальностей технического профиля)**

**Котлас
2020**

ОДОБРЕНА

на заседании ЦК
информационных технологий
Протокол
от « 18 » марта 2020 г.
№ 11

Председатель

Д.В. Жигалов Д.В.

УТВЕРЖДАЮ

Зам. директора по УМР
Н.Е. Гладышева
« 18 » марта 2020 г.

Разработчик: Жигалов Дмитрий Валентинович — преподаватель КРУ Котласского филиала
ФГБОУ ВО «ГУМРФ имени адмирала С.О. Макарова»

Фонд оценочных средств разработан на основе требований ФГОС СПО среднего
общего образования, рабочей программой учебной дисциплины

СОДЕРЖАНИЕ

	стр.
1. Паспорт фонда оценочных средств	22
2. Содержательно-компетентностная матрица оценочных средств. Кодификатор оценочных средств	23
1. 3. Система оценки образовательных достижений обучающихся по каждому оценочному средству	24
2. 4. Банк компетентностно-оценочных материалов для оценки усвоения рабочей программы учебной дисциплины по очной форме обучения	26
3. 5. Перечень материалов, оборудования и информационных источников, используемых в ходе аттестации по учебной дисциплине	86
4. 6. Дополнения и изменения к комплекту ФОС на учебный год	88

I. Паспорт фонда оценочных средств

Фонд оценочных средств (далее - ФОС) предназначен для контроля и оценки образовательных достижений обучающихся, освоивших рабочую программу общеобразовательной учебной дисциплины «Информатика». ФОС включает компетентностно-оценочные материалы для проведения текущего контроля успеваемости и промежуточной аттестации.

1.1. Результаты освоения учебной дисциплины, подлежащие проверке

Результаты обучения
<p>личностные:</p> <ul style="list-style-type: none">- чувство гордости и уважения к истории развития и достижениям отечественной информатики в мировой индустрии информационных технологий;- осознание своего места в информационном обществе;- готовность и способность к самостоятельной и ответственной творческой деятельности с использованием информационно-коммуникационных технологий;- умение использовать достижения современной информатики для повышения собственного интеллектуального развития в выбранной профессиональной деятельности, самостоятельно формировать новые для себя знания в профессиональной области, используя для этого доступные источники информации;- умение выстраивать конструктивные взаимоотношения в командной работе по решению общих задач, в том числе с использованием современных средств сетевых коммуникаций;- умение управлять своей познавательной деятельностью, проводить самооценку уровня собственного интеллектуального развития, в том числе с использованием современных электронных образовательных ресурсов;- умение выбирать грамотное поведение при использовании разнообразных средств информационно-коммуникационных технологий как в профессиональной деятельности, так и в быту;- готовность к продолжению образования и повышению квалификации в избранной профессиональной деятельности на основе развития личных информационно-коммуникационных компетенций
<p>метапредметные:</p> <ul style="list-style-type: none">- умение определять цели, составлять планы деятельности и определять средства, необходимые для их реализации;- использование различных видов познавательной деятельности для решения информационных задач, применение основных методов познания (наблюдения, описания, измерения, эксперимента) для организации учебно-исследовательской и проектной деятельности с использованием информационно-коммуникационных технологий;- использование различных информационных объектов, с которыми возникает необходимость сталкиваться в профессиональной сфере в изучении явлений и процессов;- использование различных источников информации, в том числе электронных библиотек, умение критически оценивать и интерпретировать информацию, получаемую из различных источников, в том числе из сети Интернет;- умение анализировать и представлять информацию, данную в электронных форматах на компьютере в различных видах;- умение использовать средства информационно-коммуникационных технологий в решении когнитивных, коммуникативных и организационных задач с соблюдением требований эргономики, техники безопасности, гигиены, ресурсосбережения, правовых и этических норм, норм информационной безопасности;- умение публично представлять результаты собственного исследования, вести дискуссии, доступно и гармонично сочетая содержание и формы представляемой информации средствами информационных и коммуникационных технологий

предметные:

- сформированность представлений о роли информации и информационных процессов в окружающем мире;
- владение навыками алгоритмического мышления и понимание методов формального описания алгоритмов, владение знанием основных алгоритмических конструкций, умение анализировать алгоритмы;
- использование готовых прикладных компьютерных программ по профилю подготовки;
- владение способами представления, хранения и обработки данных на компьютере;
- владение компьютерными средствами представления и анализа данных в электронных таблицах;
- сформированность представлений о базах данных и простейших средствах управления ими;
- сформированность представлений о компьютерно-математических моделях и необходимости анализа соответствия модели и моделируемого объекта (процесса);
- владение типовыми приемами написания программы на алгоритмическом языке для решения стандартной задачи с использованием основных конструкций языка программирования;
- сформированность базовых навыков и умений по соблюдению требований техники безопасности, гигиены и ресурсосбережения при работе со средствами информатизации; понимание основ правовых аспектов использования компьютерных программ и прав доступа к глобальным информационным сервисам;
- применение на практике средств защиты информации от вредоносных программ, соблюдение правил личной безопасности и этики в работе с информацией и средствами коммуникаций в Интернете

Достижение обучающимися выше перечисленных результатов способствует формированию общих компетенций (ОК 01- ОК 11), определенных ФГОС СПО:

ОК 01.	Выбирать способы решения задач профессиональной деятельности, применительно к различным контекстам
ОК 02.	Осуществлять поиск, анализ и интерпретацию информации, необходимой для выполнения задач профессиональной деятельности
ОК 03.	Планировать и реализовывать собственное профессиональное и личностное развитие
ОК 04.	Работать в коллективе и команде, эффективно взаимодействовать с коллегами, руководством, клиентами
ОК 05.	Осуществлять устную и письменную коммуникацию на государственном языке с учетом особенностей социального и культурного контекста
ОК 06.	Проявлять гражданско-патриотическую позицию, демонстрировать осознанное поведение на основе традиционных общечеловеческих ценностей
ОК 07.	Содействовать сохранению окружающей среды, ресурсосбережению, эффективно действовать в чрезвычайных ситуациях
ОК 08.	Использовать средства физической культуры для сохранения и укрепления здоровья в процессе профессиональной деятельности и поддержания необходимого уровня физической подготовленности
ОК 09.	Использовать информационные технологии в профессиональной деятельности
ОК 10.	Пользоваться профессиональной документацией на государственном и иностранном языке
ОК 11.	Планировать предпринимательскую деятельность в профессиональной сфере

II. Содержательно-компетентностная матрица оценочных средств. Кодификатор оценочных средств

Функциональный	Метод/форма контроля
----------------	----------------------

признак оценочного средства (тип контрольного задания)	
Практические задания	Практические занятия
Тест, тестовое задание	Тестирование, дифференцированный зачет
Устный опрос	Устный опрос
Проект	Индивидуальное проектное задание

III. Система оценки образовательных достижений обучающихся

Оценка индивидуальных образовательных достижений по результатам текущего контроля успеваемости и промежуточной аттестации производится в соответствии с универсальной шкалой (таблица).

Процент результативности (правильных ответов)	Качественная оценка индивидуальных образовательных достижений	
	балл (отметка)	вербальный аналог
90 - 100	5	отлично
80 - 89	4	хорошо
70 - 79	3	удовлетворительно
менее 70	2	неудовлетворительно

Критерии оценки выполненного практического задания

Оценка 5 ставится за работу, выполненную полностью без ошибок и недочётов.

Оценка 4 ставится за работу, выполненную полностью, но при наличии в ней не более одной негрубой ошибки и одного недочёта, не более трёх недочётов.

Оценка 3 ставится, если обучающийся правильно выполнил не менее 2/3 всей работы или допустил не более одной грубой ошибки и двух недочётов, не более одной грубой и одной негрубой ошибки, не более трёх негрубых ошибок, одной негрубой ошибки и трёх недочётов, при наличии четырёх-пяти недочётов.

Оценка 2 ставится, если число ошибок и недочётов превысило норму для оценки 3 или правильно выполнено менее 2/3 всей работы.

Оценка 1 ставится, если обучающийся совсем не выполнил ни одного задания.

Критерии оценки выполненного тестового задания

Результат аттестационного педагогического измерения по учебной дисциплине Информатика для каждого обучающегося представляет собой сумму зачтенных тестовых заданий по всему тесту. Зачтенное тестовое задание соответствует одному баллу.

Критерием освоения учебной дисциплины для обучающегося является количество правильно выполненных заданий теста не менее 70 %.

Тестирование производится с помощью программы «Ассистент 2». В процессе тестирования программа перемешивает варианты ответов для каждого вопроса, а также задает вопросы в произвольном порядке.

Для оценки результатов тестирования предусмотрена следующая система оценивания образовательных достижений обучающихся:

- за каждый правильный ответ ставится 1 балл;
- за неправильный ответ - 0 баллов.

Тестовые оценки можно соотнести с общепринятой пятибалльной системой. Оценивание осуществляется по следующей схеме:

Процент резуль-	Качественная оценка индивиду-
------------------------	--------------------------------------

тативности (правильных отве- тов)	альных образовательных достижений	
	балл (отметка)	вербальный аналог
90 - 100	5	отлично
80 - 89	4	хорошо
70 - 79	3	удовлетворительно
менее 70	2	неудовлетворительно

Критерии оценки ответов в ходе устного опроса

Оценивается правильность ответа обучающегося на один из приведенных вопросов. При этом выставляются следующие оценки:

«Отлично» выставляется при соблюдении следующих условий:

- полно раскрыл содержание материала в объеме, предусмотренном программой, содержанием лекции и учебником;
- изложил материал грамотным языком в определенной логической последовательности, точно используя специализированную терминологию и символику;
- показал умение иллюстрировать теоретические положения конкретными примерами, применять их в новой ситуации при выполнении практического задания;
- продемонстрировал усвоение ранее изученных сопутствующих вопросов, сформированность и устойчивость используемых при ответе умений и навыков;
- отвечал самостоятельно без наводящих вопросов преподавателя. Возможны одна-две неточности при освещении второстепенных вопросов или в выкладках, которые обучающийся легко исправил по замечанию преподавателя.

«Хорошо» - ответ удовлетворяет в основном требованиям на оценку «5», но при этом имеет один из недостатков:

- в изложении допущены небольшие пробелы, не исказившие логического и информационного содержания ответа;
- допущены один-два недочета при освещении основного содержания ответа, исправленные по замечанию преподавателя;
- допущены ошибка или более двух недочетов при освещении второстепенных вопросов или в выкладках, легко исправленные по замечанию преподавателя.

«Удовлетворительно» выставляется при соблюдении следующих условий:

- неполно или непоследовательно раскрыто содержание материала, но показано общее понимание вопроса и продемонстрированы умения, достаточные для дальнейшего усвоения программного материала, имелись затруднения или допущены ошибки в определении понятий, использовании терминологии и выкладках, исправленные после нескольких наводящих вопросов преподавателя;
- обучающийся не справился с применением теории в новой ситуации при выполнении практического задания, но выполнил задания обязательного уровня сложности по данной теме;
- при знании теоретического материала выявлена недостаточная сформированность основных умений и навыков.

«Неудовлетворительно» выставляется при соблюдении следующих условий:

- не раскрыто основное содержание учебного материала;
- обнаружено незнание или непонимание обучающимся большей или наиболее важной части учебного материала;
- допущены ошибки в определении понятий, при использовании терминологии и иных выкладках, которые не исправлены после нескольких наводящих вопросов преподавателя;
- обучающийся обнаружил полное незнание и непонимание изучаемого учебного материала или не смог ответить ни на один из поставленных вопросов по изучаемому материалу.

Критерии оценки защиты индивидуального проектного задания

№ п/п	Показатели	Критерии оценки
1	Качество доклада	1- доклад зачитывается 2- доклад пересказывается, не объяснена суть работы 3- доклад рассказывается, суть работы объяснена 4 - кроме хорошего доклада владение иллюстрационного материала 5- доклад производит очень хорошее отношение
2	Качество ответов на вопросы	1- нет четкости ответов на большинство вопросов 2- ответы на большинство вопросов 3- ответы на все вопросы даны убедительно, аргументировано
3	Использование демонстрационного материала	1- представленный демонстрационный материал не используется в докладе 2- представленный демонстрационный материал используется в докладе 3- представленный демонстрационный материал используется в докладе, информативен, автор свободно в нем ориентируется
4	Оформление демонстрационного материала	1- представлен плохо оформленный демонстрационный материал 2- демонстрационный материал хорошо оформлен, но есть отдельные недочеты 3- к демонстрационному материалу не претензий

Защита оценивается на «отлично» - 27-32 балла

Защита оценивается на «хорошо» - 21-26 балла

Защита оценивается на «удовлетворительно» - 17-20 балла

Защита оценивается на «неудовлетворительно» – 16 и менее баллов

Критерии оценки в ходе дифференцированного зачета

Ответ оценивается на «отлично», если обучающийся исчерпывающе, последовательно, грамотно и логически стройно излагает материал по вопросам билета, не затрудняется с ответом при видоизменении задания, свободно справляется с решением практических задач и способен обосновать принятые решения, не допускает ошибок.

Ответ оценивается на «хорошо», если обучающийся твердо знает программный материал, грамотно и по существу его излагает, не допускает существенных неточностей при ответах, умеет грамотно применять теоретические знания на практике, а также владеет необходимыми навыками решения практических задач.

Ответ оценивается на «удовлетворительно», если обучающийся освоил только основной материал, однако не знает отдельных деталей, допускает неточности и некорректные формулировки, нарушает последовательность в изложении материала и испытывает затруднения при выполнении практических заданий.

Ответ оценивается на «неудовлетворительно», если обучающийся не раскрыл основное содержание материала, допускает существенные ошибки, с большими затруднениями выполняет практические задания.

IV. Банк компетентностно-оценочных материалов для оценки усвоения учебной дисциплины по очной форме обучения

4.1 ЗАДАНИЯ ДЛЯ ТЕКУЩЕГО КОНТРОЛЯ

4.1.1 ПРАКТИЧЕСКИЕ ЗАНЯТИЯ

ПРАКТИЧЕСКОЕ ЗАНЯТИЕ №1 по 1 разделу тема 1.1 (Аудиторная самостоятельная работа).

Название: Работа с образовательными информационными ресурсами.

Цель:

- познакомиться с образовательными информационными ресурсами университета и филиала;
- научиться использовать образовательные информационные ресурсы университета и филиала.

Задание:

1. Изучить структуру внутреннего учебного сервера. Найти материалы по всем изучаемым дисциплинам.
2. Авторизоваться на образовательном портале ГУМРФ.
3. Найти все источники литературы по всем изучаемым дисциплинам (список предоставляет преподаватель).
4. Добавить учебники на личную книжную полку.

Порядок выполнения: выполнить задание.

ПРАКТИЧЕСКОЕ ЗАНЯТИЕ №2 по 2 разделу тема 2.1 (Аудиторная самостоятельная работа).

Название: Способы представления информации. Системы счисления.

Цель:

- закрепление навыков перевода чисел из одной системы счисления в другую.

Задание:

Осуществить перевод чисел, используя соответствующие правила

2.1. Перевести числа из десятичной системы счисления в двоичную:

а) 19 б) 49 в) 78 г) 100 д) 592

2.2. Перевести числа из двоичной системы счисления в десятичную:

а) 10000 б) 10101 в) 11111 г) 110011 д) 10001

2.3. Перевести числа из десятичной системы счисления в восьмеричную:

а) 19 б) 49 в) 78 г) 100 д) 592

2.4. Перевести числа из десятичной системы счисления в шестнадцатеричную:

а) 19 б) 49 в) 78 г) 100 д) 592

Порядок выполнения:

1. Работа выполняется на тетрадном листе.
2. Перевод чисел осуществляется в соответствии с правилами.
3. Ответы:

2.1.	а) 10011	б) 110001	в) 1001110	г) 1100100	д) 1001010000
2.2.	а) 16	б) 21	в) 31	г) 51	д) 17
2.3.	а) 23	б) 61	в) 116	г) 144	д) 1120
2.4.	а) 13	б) 31	в) 4E	г) 64	д) 250

ПРАКТИЧЕСКОЕ ЗАНЯТИЕ №3 по 2 разделу тема 2.2 (Аудиторная самостоятельная работа).

Название: Работа с файлами средствами операционной системы. Поиск информации.

Цель:

- закрепить знания по теме «Информационные процессы»;
- закрепить навыки по созданию файлов и папок;
- закрепить приемы работы в программах Блокнот, Paint, Калькулятор;
- закрепить навыки по сохранению информации;
- научиться правильно выполнять операции с файлами и папками (копирование, пе-

ремещение, удаление, переименование);

- научиться осуществлять поиск информации средствами ОС.

Задание:

5. Включить компьютеры. Выполнить задание.
 1. Открыть личную папку.
 2. Создать в личной папке папку Операции с файлами.
 3. Создать в папке Операции с файлами папку Задание_2.
 4. В папке Задание_2 создать папку КРУ.
 5. В папке КРУ создать папки с названиями изучаемых Вами дисциплин.
 6. В папке КРУ создать текстовые файлы с названиями изучаемых Вами дисциплин.
 7. Записать в созданные файлы Фамилию, Имя и Отчество преподавателя, ведущего ту или иную дисциплину.
 8. Переместить файлы в соответствующие папки.
 9. Переименовать папку КРУ в Преподаватели.
 10. В папке Задание_2 создать текстовый файл. Имя файла – Группа. Записать в файл данные о старшинском составе вашей группы.
 11. В папке Задание_2 создать папку КРУ2.
 12. Скопировать в неё файл Группа.
 13. Переименовать папку КРУ_2 в Старшины.
 14. Удалить файл Группа из папки Задание_2 .
 15. Запустить программу Текстовый редактор Блокнот.
 16. Набрать фамилию, имя и отчество начальника училища.
 17. Сохранить текст под именем Директор в папке Преподаватели.
 18. Повторить задания 15 - 17 с файлами Старший воспитатель, Зав отделением, Завуч.
 19. В папке Задание_2 создать папку Администрация.
 20. Скопировать файлы Директор, Старший воспитатель, Зав отделением, Завуч в папку Администрация.
 21. Удалить файлы Директор, Старший воспитатель, Зав отделением, Завуч из папки Преподаватели.
 22. Запустить программу Paint. Используя стандартные фигуры нарисовать схему зданий КРУ (вид сверху, лицом к центральному входу).
 23. Сохранить рисунок под именем Схема в папке Задание_2.
 24. В папке Задание_2 создать папку Схема.
 25. Переместить в нее файл Схема.
 26. Используя программу Калькулятор решить задачу. На I курсе учится 5 групп по 30 человек, на II курсе – 8 групп – по 28 человек, на III курсе – 8 групп по 26 человек, на IV курсе – 6 групп по 25 человек. Сколько всего студентов учится в учебном заведении? Каково среднее число студентов в группе?
 27. Создать в папке Задание_2 файл Задача. Записать в него полученные ответы.
 28. В папке задание_2 создать папку Поиск.
 29. Осуществить поиск следующих файлов: Calc.exe, Notepad.exe, Mspaint.exe
 30. Скопировать найденные файлы в папку Поиск.
 31. В папке Задание_2 создать папку Ярлыки.
 32. В папке ярлыки создать ярлыки ко всем файлам из папки Задание_2.
 33. Проверить правильность выполнения заданий.

Порядок выполнения:

1. Работа выполняется за компьютером, оснащенным ОС Windows XP и выше.
2. Задание выполняется любым способом, доступным в ОС.

ПРАКТИЧЕСКОЕ ЗАНЯТИЕ №4 по 2 разделу тема 2.2 (Аудиторная самостоятельная работа).

Название: Работа с носителями информации. Архивация данных.

Цель:

- научиться работать с компакт-дисками и «флешками»;
- научиться создавать архивы с данными;
- научиться извлекать данные из архива.
- изучить функциональные возможности программ-архиваторов.

Задание и порядок выполнения:

1. Скопировать с флеш-накопителя архив с материалами работы.
2. Извлечь данные из архива.
3. Изучить файловую структуру проекта.
4. Используя предложенный архиватор создать архивы на основе проекта (использовать все доступные форматы архивов и степени сжатия. Сохранить все архивы в одной папке **Архивация**).
5. Провести сравнительный анализ размеров файловых объектов на основе результатов работы. Результат записать в подготовленный бланк. Вычислить степень сжатия информации.

Способ архивации:		Степень сжатия:	
Файл	Исходный размер, Кб	Размер в архиве, кб	Процент сжатия

6. Выполнить очистку (стереть) диск CD-RW.
7. Осуществить запись информации (папка Архивация) на подготовленный компакт-диск.
8. Представить диск преподавателю для проверки.

ПРАКТИЧЕСКОЕ ЗАНЯТИЕ №5 по 2 разделу тема 2.3 (Аудиторная самостоятельная работа).**Название:** Реализация линейных алгоритмов.**Цель:**

- научиться составлять линейные алгоритмы;
- научиться реализовывать линейные алгоритмы средствами процедурных языков программирования.

Задание:

Создать в личной папке папку «Линейные алгоритмы». Составить программы для решения задач (все задачи должны иметь подробный комментарий на ввод и вывод данных). Сохранить текст каждой программы в папке «Линейные алгоритмы».

Задачи:

9. Даны 3 числа **X**, **Y**, **Z** (вводятся пользователем). Найти среднее арифметическое этих чисел.
10. Дано число **X**. Вывести первые 5 степеней числа **X**.
11. Длина ребра куба — **R**. Вычислить площадь грани куба, площадь полной поверхности, объем куба.
12. В квадрат со стороной **A** вписали круг. Вычислить площадь этого круга.
13. Скорость судна в стоячей воде составляет **V1** км/ч. Скорость течения — **V2** км/ч. Судно прошло по озеру **T1** часов и **T2** часа против течения реки. Сколько километров прошло судно?
14. Известны банковские курсы валют: **D** (руб. за 1 доллар) и **E** (руб. за 1 евро). Клиент имеет **X** рублей. Сколько долларов или евро он может купить?

15. Системный блок имеет размер **45 x 40 x 20 см**. Складское помещение имеет размер **X x Y x Z** (метров). Сколько системных блоков может поместиться в помещении?
16. Расстояние до ближайшей к Земле звезды Альфа Центавра **4,3** световых года. Скорость света составляет **300 000** км/сек. Скорость земного звездолета **100** км/сек. За сколько лет звездолет долетит до звезды?
17. Рукопись содержит **500** страниц. На каждой странице **60** строк по **80** символов. Сколько **мегабайт** данных содержится в рукописи?
18. Документ содержит текст из **32** строк по **60** символов в каждой и точечную черно-белую фотографию **10 x 15 см**. Каждый квадратный сантиметр содержит **300** точек. Любая точка описывается **4-мя битами**. Каков общий объем информации в документе (в **Кбайтах**)?

Порядок выполнения:

1. Составить алгоритм решения задачи.
2. Записать алгоритм в командах процедурного языка программирования.
3. Работа выполняется за компьютером, оснащенным ОС Windows XP с любым процедурным языком программирования.

ПРАКТИЧЕСКОЕ ЗАНЯТИЕ №6 по 2 разделу тема 2.3 (Аудиторная самостоятельная работа).

Название: Реализация разветвляющихся алгоритмов.

Цель:

- научиться составлять разветвляющиеся алгоритмы;
- научиться реализовывать разветвляющиеся алгоритмы средствами процедурных языков программирования.

Задание:

Создать в личной папке папку «Ветвления». Составить программы для решения задач (все задачи должны иметь подробный комментарий на ввод и вывод данных). Сохранить текст каждой программы в папке «Ветвления».

Задачи:

1. Даны числа a и b . Написать программу, которая выводит на экран большее из них.
2. Написать программу – модель анализа пожарного датчика в помещении, которая выводит сообщение «Пожароопасная ситуация», если температура в комнате превысила 60°C .
3. В магазине куплено товаров на N рублей. В кассу заплатили X рублей. Составить программу написания кассового чека: если заплатили равную сумму ($N=X$), то на чеке должно быть написано «Спасибо за покупку» и уплаченная сумма (N); если заплатили больше - уплаченная сумма (N) и сумма сдачи с комментарием «Сдача».
4. Услуги телефонной сети оплачиваются по следующему правилу: за разговоры до A минут в месяц – B рублей, а разговоры сверх установленной нормы оплачиваются из расчета C руб. за каждую минуту. Написать программу, вычисляющую плату за пользование телефоном для введенного времени разговора за месяц.
5. Написать программу, которая анализирует данные о возрасте и относит человека к одной из трех групп: ребенок, взрослый человек, пожилой человек.
6. Даны четыре числа A, B, C, D . Вывести на экран меньшее из них.
7. Составить программу, которая запрашивает оценку по информатике (числом) и выводит ее словами (неудовлетворительно, удовлетворительно, хорошо, отлично).
8. Составить программу проверки автобусного билета (счастливый билет или нет).

Порядок выполнения:

1. Составить алгоритм решения задачи.
2. Записать алгоритм в командах процедурного языка программирования.

3. Работа выполняется за компьютером, оснащенным ОС Winows XP с любым процедурным языком программирования.

ПРАКТИЧЕСКОЕ ЗАНЯТИЕ №7 по 2 разделу тема 2.3 (Аудиторная самостоятельная работа).

Название: Реализация циклических алгоритмов.

Цель:

- научиться составлять циклические алгоритмы;
- научиться реализовывать циклические алгоритмы средствами процедурных языков программирования.

Задание:

Создать в личной папке папку «Циклы». Составить программы для решения задач (все задачи должны иметь подробный комментарий на ввод и вывод данных). Сохранить текст каждой программы в папке «Циклы».

Задачи:

1. Составить программу, которая выводит на экран квадраты целых чисел от 20 до 50.
2. Составить программу, которая выводит на экран 10 степеней произвольного числа X.
3. Составить программу, которая отсчитывает в обратном порядке начиная с произвольного числа X до 0.
4. Спортсмен составил 10-дневный план подготовки к соревнованиям: в первый день нужно пробежать 10 км. Каждый день дневная норма увеличивается на 10% от нормы предыдущего дня. Составить программу, которая показывает, сколько спортсмену нужно пробежать каждый день.
5. Одноклеточная амёба каждые 3 часа делится на 2 клетки. Определить, сколько амёб будет через 3, 6, 9, 12, ..., 24 часа.
6. Банк предоставил вам кредит. Первый взнос составляет 5.000 руб. Каждый следующий взнос увеличивается на 5% от предыдущего. Какую общую сумму вам придётся выплатить за год?
7. На своем первом дне рождения Винни-Пух съел 100 г. меда. Сколько меда (в килограммах) съест Винни-Пух на свое 18-летие, если на каждом следующем дне рождения он съедает на 50% больше, чем на предыдущем?
8. Составить программу – сумматор, которая находит сумму N чисел, введенных пользователем.
9. Составьте программу для нахождения среднего арифметического всех натуральных чисел на отрезке [x;y].

Дано натуральное число N. Вычислить $S=1/1 + 1/2 + 1/3 + \dots + 1/N$.

Порядок выполнения:

1. Составить алгоритм решения задачи.
2. Записать алгоритм в командах процедурного языка программирования.
3. Работа выполняется за компьютером, оснащенным ОС Winows XP с любым процедурным языком программирования.

ПРАКТИЧЕСКОЕ ЗАНЯТИЕ №8 по 2 разделу тема 2.3 (Аудиторная самостоятельная работа).

Название: Решение алгоритмических задач.

Цель:

- научиться составлять алгоритмы с применением основных алгоритмических конструкций (линейный алгоритм, ветвление, цикл);
- научиться реализовывать основные алгоритмические конструкции средствами про-

цедурных языков программирования.

Задание:

Создать в личной папке папку «Алгоритмы». Составить программы для решения задач (все задачи должны иметь подробный комментарий на ввод и вывод данных). Сохранить текст каждой программы в папке «Алгоритмы».

Задачи:

1. Текстовый документ содержит X страниц. На каждой странице Y строк. В каждой строке Z символов. На каждой странице документа имеется рисунок шириной A см и длиной B см. Каждый квадратный сантиметр содержит F точек. Каждая точка кодируется H битами. Вычислить общий объем документа в Мегабайтах.

2. Аппарат разменивает денежные купюры на жетоны для проезда в метро (1 жетон стоит 15 рублей). Составить программу, которая:

- запрашивает пользователя ввести произвольную денежную сумму;
- выводит количество жетонов, которые можно приобрести на данную сумму;
- выводит размер сдачи.

3. Составить программу, которая:

- запрашивает у студента 5 оценок по разным дисциплинам;
- относит студента к одной из групп (отличник, хорошист, троечник, двоечник).

4. Вычислить сумму целых чисел от A до B .

5. Найти среднее арифметическое K чисел, введенных пользователем.

Порядок выполнения:

1. Составить алгоритм решения задачи.
2. Записать алгоритм в командах процедурного языка программирования.
3. Работа выполняется за компьютером, оснащенным ОС Windows XP с любым процедурным языком программирования.

ПРАКТИЧЕСКОЕ ЗАНЯТИЕ №9 по 3 разделу тема 3.1 (Аудиторная самостоятельная работа).

Название: Выбор аппаратного обеспечения для решения профессиональных задач.

Цель:

- научиться осуществлять выбор аппаратного обеспечения для решения профессиональных задач.
- научиться ориентироваться в рынке аппаратного обеспечения компьютеров.

Задание:

1. Скопировать из указанного преподавателем адреса материал для выполнения работы.
2. Создать текстовый документ Конфигурация ПК в котором дать ответы на задания.
3. Расшифровать спецификацию компьютера, идентифицировав все компоненты, указав максимальное количество характеристик этих компонентов и дав им качественную оценку, по возможности указать производителя и модель компонента (по вариантам).
 1. Pentium G3250 / H81 / 2 Гб PC3-12800 / 500 Гб / HD Graphics / DVDRW / WiFi / Minitower ATX 350W / Win7 Pro
 2. FX 8320 / AMD 990X / 2 x 4 Гб PC3-15000 CL9 / 1 Тб SSHD / 2 Гб DDR-5 RADEON R9 280 OC / DVDRW / Minitower ATX 550W / Win8.1
 3. FX 6300 / AMD 970 / 2 x 2 Гб PC3-12800 / 1 Тб / 2 Гб DDR-5 GeForce GTX750Ti OC / DVDRW / Minitower ATX 450W / Win8.1
 4. Celeron G1820 / H81 / 2 Гб PC3-12800 / 500 Гб / HD Graphics / DVDRW / Minitower ATX 350W / Win8.1
 5. Core i7-5820K / X99 / 4 x 4 Гб PC4-17000 CL15 / 240 Гб SSD + 2 Тб / 4 Гб DDR-5 NVIDIA Quadro K4200 / DVDRW / Minitower ATX 650W / Win7 Pro

6. 2 x Xeon E5-2630V3 / C612 / 8 x 8 Гб PC4-17000 CL15 ECC Registered / 2 x 1 Тб 10K SATA RAID / 1U 750W / PTS-DOS
 7. FX 8300 / AMD 990X / 2 x 4 Гб PC3-15000 CL9 / 1 Тб / 2 Гб DDR-5 RADEON R9 270 OC / DVDRW / Minitower ATX 450W / Win8.1
 8. Athlon II X2 370K / AMD A58 / 2 x 2 Гб PC3-12800 / 500 Гб / 1 Гб DDR-3 GeForce GT730 / DVDRW / Minitower ATX 350W / Win8.1
 9. Core i3-4130 / B85 / 2 x 2 Гб PC3-12800 / 1 Тб / 2 Гб DDR-5 RADEON R7 260X OC / DVDRW / Minitower ATX 350W / Win8.1
 10. Core i7-4790K / Z97 / 2 x 8 Гб PC3-12800 CL8 / 240 Гб SSD + 2 Тб / 4 Гб DDR-5 GeForce GTX980 OC / DVDRW / Minitower ATX 600W / Win8.1
 11. Xeon E3-1240V2 / C202 / 2 x 8 Гб PC3-12800 CL11 ECC / 2 x 2 Тб SATA RAID / Minitower ATX 400W / PTS-DOS
 12. A4 5300 / AMD A58 / 2 Гб PC3-12800 / 500 Гб / RADEON HD7480D / DVDRW / Minitower ATX 350W / Win8.1
 13. A8 7600 / AMD A88X / 2 x 2 Гб PC3-12800 / 1 Тб / 2 Гб DDR-5 GeForce GT740 OC / DVDRW / Minitower ATX 350W / Win8.1
 14. Core i5-4690 / H97 / 2 x 8 Гб PC3-12800 CL11 / 2 Тб SSHD / 4 Гб DDR-5 GeForce GTX970 / DVDRW / WiFi / BT / Desktop ATX 450W / Win8.1
 15. 2 x Xeon E5-2630V2 / C602 / 8 x 8 Гб PC3-12800 CL11 ECC Registered / 2 x 200 Гб SSD RAID / 2U 750W / Win 2012 S
4. «Собрать» из предложенных описаний компонентов системный блок для оснащения указанного типа рабочего места, подобрать для оснащения указанного типа рабочего места периферийное оборудование. (Варианты 1, 4, 7, 10, 13 – универсальный домашний компьютер; Варианты 2, 5, 8, 11, 14 – сервер (начального уровня); Варианты 3, 6, 9, 12, 15 – рабочее место руководителя.

Порядок выполнения:

1. Выполнить задание.
2. Текстовый документ сдать на проверку преподавателю.

ПРАКТИЧЕСКОЕ ЗАНЯТИЕ №10 по 3 разделу тема 3.2 (Аудиторная самостоятельная работа).

Название: Настройка графического интерфейса операционной системы.

Цель:

- научиться выполнять настройку графического интерфейса операционной системы;
- научиться выполнять простейшие административные настройки операционной системы.

Задание:

Запустить операционную систему в виртуальной машине.

Создать текстовый документ «Настройка ОС»

Ответить подробно на вопросы:

1. Как включить классическую тему рабочего стола?
2. Как включить «Часы» на панели задач?
3. Как закрепить панель задач?
4. Как заставить папки открываться в отдельных окнах?
5. Как включить открытие папок одиночным щелчком?
6. Как включить отображение скрытых файлов и папок?
7. Как включить отображение расширений для зарегистрированных типов файлов?

8. Как поменять назначение кнопок мыши (левая – правая)?
9. Как поменять схему для указателей мышки?
10. Перечислите способы, с помощью которых можно узнать информацию: тип и частота процессора, объем оперативной памяти (минимум 3 способа)
11. Как изменить сетевое имя компьютера?
12. Как можно изменить объем виртуальной памяти (файл подкачки)?
13. Перечислите способы, с помощью которых можно узнать информацию о названии видеокарты (минимум 3 способа)?
14. Какие коды в таблице символов имеют карточные масти?
15. Как узнать объем видеопамяти?
16. Как узнать версию DirectX?
17. Как отключить все элементы Автозагрузки?
18. Какими способами можно узнать список работающих служб (минимум 2 способа)?
19. Как создать нового пользователя ПК?
20. Как изменить тип пользователя ПК?
21. Как изменить рисунок пользователя в Приветствии?
22. Как удалить команды Выполнить, Найти, Завершение работы из Главного меню?
23. Как скрыть все значки на Рабочем столе?
24. Как отключить Панель Управления?
25. Как запретить запуск программы Блокнот?

Порядок выполнения:

1. Работа выполняется на виртуальной машине. В качестве ОС рекомендуется Windows 7.
2. В текстовом документе необходимо подробно описать процедуру выполнения каждого задания.
3. Сохранить текстовый документ в личной папке под именем «Настройка ОС».

ПРАКТИЧЕСКОЕ ЗАНЯТИЕ №11 по 3 разделу тема 3.3 (Аудиторная самостоятельная работа).

Название: Организация работы пользователей в локальных компьютерных сетях.

Цель:

- Научиться осуществлять подготовку кабеля «витая пара»;
- Познакомиться с проектированием локальных сетей.

Задание:

1. Осуществить обжим кабеля «витая пара».
2. Создать проект локальной сети кабинета информатика.

Порядок выполнения:

1. Кабель обжимается с одной стороны с использование разводки кабеля EIA/TIA 568-A: зелено-белый, зеленый, оранжево-белый, синий, сине-белый, оранжевый, коричнево-белый, коричневый (коннектор от себя, фиксатором вниз). Все жилы кабеля должны упираться в переднюю часть коннектора RJ-45. Фиксатор кабеля должен лежать на изоляции, а не на жилах.
2. Осуществить измерение размеров кабинета «Информатика». Измерить расстояние от концентратора до всех компьютеров кабинета. На листе бумаги схематично изобразить план компьютерной сети кабинета. На плане должны быть изображены рабочие места преподавателя и обучающихся, положение концентратора и указаны расстояния от концентратора до рабочих мест.

ПРАКТИЧЕСКОЕ ЗАНЯТИЕ №12 по 3 разделу тема 3.4 (Аудиторная самостоятельная работа).

Название: Управление доступом в компьютерных системах. Антивирусная защита информации.

Цель:

- закрепить знания в области защиты информации;
- научиться работать с программами резервного копирования данных;
- научиться управлять доступом к файловым ресурсам средствами операционных систем;
- научиться работать с программами защиты информации (брандмауэры, антивирусные программы).

Задание:

1. Установить антивирусную программу (по вариантам)
2. Осуществить проверку данных на вирусы.
3. Установить программу резервного копирования данных (по вариантам)
4. Осуществить резервное копирование на съемный носитель диска С: и своей личной папки.
5. Изучить настройки брандмауэра Windows. Перечислить настройки в текстовом документе Брандмауэр.txt.
6. Создать в личной папке папку Обмен. Разрешить общий доступ к указанной папке всем пользователям.

Порядок выполнения:

1. Работа выполняется за компьютером, оснащенным ОС Winows XP и выше. Для работы необходимы дистрибутивы антивирусных программ и программ резервного копирования данных с выходом в Интернет и программами-браузерами.

ПРАКТИЧЕСКОЕ ЗАНЯТИЕ №13 по 4 разделу тема 4.1 (Аудиторная самостоятельная работа).

Название: Форматирование текстовых документов.

Цель:

- закрепить знания по теме «Технологии обработки текстовой информации»;
- научиться правильно форматировать текстовые документы;
- закрепить навыки работы с текстовыми редакторами.

Задание:

- б. Включить компьютеры. Выполнить задание:
 - Запустить текстовый редактор.
 - Набрать следующий текст (номера абзацев не ставить!):
 1. Основные сведения о компьютере.
 2. Компьютер - это электронно-вычислительное устройство для обработки информации.
 3. Слово «компьютер» произошло от английского слова «computer», что в переводе означает «вычислитель».
 4. Компьютер состоит из следующих основных компонентов.
 5. Системный блок.
 6. Клавиатура.
 7. Монитор.
 8. Манипулятор «Мышь».
 9. Программируемость - основное свойства компьютера.
 10. Компьютерная программа - это набор инструкций, необходимых для работы компьютера.
 11. Программы пишутся на языках программирования (Бейсик, Паскаль, Си).

12. Все существующие программы можно условно разделить на три класса.

13. Системные программы.

14. Прикладные программы.

15. Инструментальные программы.

▪ **Отформатировать текст по абзацам:**

№	Шрифт, размер, цвет	Начертание и выравнивание	Эффекты	Отступы и интервалы	Дополнительно
1	Verdana. 16	Полужирное. По центру.	Все буквы прописные. Тень. Синий шрифт.	Отбивка после абзаца – 5 мм. Разреженный межсимвольный интервал на 2 пт.	Подчеркивание жирным пунктиром. Желтый фон
2	Tahoma. 14	Обычное. Слово «Компьютер» - полужирный. По ширине	Титульный. Контур.	Полуторный междустрочный интервал	Автоматическая расстановка переносов
3	Arial. 12	Обычное. По правому краю	Подчеркивание зеленой волнистой линией	Отступ слева – 2 см. Отступ справа – 2 см. Отступ первой строки – 1 см.	Автоматическая расстановка переносов
4	Courier New. 14	Полужирный курсив. По центру.	Маленькие заглавные. Приподнятый рельеф. Красный шрифт	Отбивка перед абзацем – 5 мм. Отбивка после абзаца – 10 мм.	Желтый фон
5-8	Impact. 12	Обычное По левому краю	Фиолетовый шрифт	Разреженный межсимвольный интервал на 2 пт.	Маркировка: синие ромбы
9	Arial. 12	Обычное. По ширине	Утопленный рельеф	Отступ слева – 2 см. Отступ справа – 2 см. Отступ первой строки – 1 см.	Автоматическая расстановка переносов
10	Tahoma. 14	Курсив. По ширине	Титульный. Контур.	Полуторный междустрочный интервал	Автоматическая расстановка переносов
11	Ver-	Полужирное.	Все буквы про-	Отбивка после абзаца – 5	Подчеркивание

	dana.	По центру.	писные. Тень. Зеленый.	мм. Разреженный межсимвольный интервал на 2 пт.	пунктиром. Розовый фон
12	Courier New.	Полужирный курсив.	Маленькие заглавные. Приподнятый рельеф. Красный шрифт	Отбивка перед абзацем – 5 мм. Отбивка после абзаца – 10 мм.	Желтый фон
13 - 15	Impact.	Обычное По левому краю	Контур Красный шрифт	Разреженный межсимвольный интервал на 2 пт.	Нумерация: римские цифры

- В конце документа набрать формулы: (шрифт – Times New Roman; размер – 24; полужирное начертание; выравнивание: по центру)

$$Z = A^2 + B^3 + C^4 + D^5$$

$$\Omega = \alpha_1 + \beta_2 + \gamma_3$$

Порядок выполнения:

- Работа выполняется за компьютером, оснащенным ОС Windows XP и выше, текстовым процессором Microsoft Office Word или OpenOffice.Writer.

ПРАКТИЧЕСКОЕ ЗАНЯТИЕ №14 по 4 разделу тема 4.1 (Аудиторная самостоятельная работа).

Название: Работа с таблицами.

Цель:

- закрепить знания по теме «Технологии обработки текстовой информации»;
- закрепить навыки по форматированию текста;
- научиться работать с таблицами средствами текстовых редакторов.

Задание:

- Включить компьютеры. Выполнить задание:

- Запустить текстовый процессор.
- Подготовить таблицы по образцу:

Таблица 1 (размер клетки 1x1 см)

	1	2	3	4	5	6	7	8	
H									H
G									G
F									F
E									E
D									D

С								С
В								В
А								А
	1	2	3	4	5	6	7	8

Таблица 2

Фирма "Оргтехника"			
Прайс-лист			
Вид товара: ксероксы		Производитель: Canon	
Марка	Цена		Количество
	в \$	в руб	
Canon FC-200	250	6750	23
Canon FC-220	290	7830	27
Canon NP-6512	775	20925	12
Canon GP-160	899	24273	6
Canon 6416	923	24921	6
Canon NP-6317	1220	32940	9
Canon PC-860	580	15660	15
Canon 336	365	9855	14
Canon PC-890	750	20250	8

Таблица 3

$\Omega = \alpha^2 + \beta^2 + \gamma^2$		Предмет		
		Физика	Математика	Информатика
Уровень знаний	Теория			
	Практика			

3. Сохранить работу в Личной папке под именем **Таблицы**.

Порядок выполнения:

1. Работа выполняется за компьютером, оснащенным ОС Winows XP и выше, текстовым процессором Microsoft Office Word или OpenOffice.Writer.

ПРАКТИЧЕСКОЕ ЗАНЯТИЕ №15 по 4 разделу тема 4.1 (Аудиторная самостоятельная работа).

Название: Работа с формулами и графическими объектами.

Цель:

- закрепить знания по теме «Технологии обработки текстовой информации»;
- закрепить навыки по форматированию текста;
- научиться работать с формулами и графическими объектами средствами текстовых редакторов.

Задание:

8. Включить компьютеры. Выполнить задание:
 1. Запустить текстовый процессор.
 2. Подготовить документ по образцу:

Шифратор

Шифратор - это логическая схема с N входами и M выходами ($M < N$). Входной сигнал подается только на один из N входов, и каждому входу соответствует своя комбинация на выходах.

Назначение шифратора - выдавать на выходе информацию о том, на какой из входов подан сигнал, используя при этом кодовое слово, содержащее минимум двоичных разрядов, требующееся для этого задания.

Один из простейших примеров шифратора является шифратор, имеющий четыре входа и два выхода. Этот пример мы и рассмотрим.

Составим таблицу, в которой каждому входному сигналу сопоставим последовательность из двух выходных сигналов.

Входы				Выходы	
A	B	C	D	X	Y
1	0	0	0	1	1
0	1	0	0	1	0
0	0	1	0	0	1
0	0	0	1	0	0

Таблица 19.

На основании данной таблицы истинности составим формулу для функций X и Y:

$$X = \overline{C} \vee \overline{D} \wedge (\overline{A} \wedge B \vee A \wedge \overline{B})$$

$$Y = \overline{B} \vee \overline{D} \wedge (\overline{A} \wedge C \vee A \wedge \overline{C})$$

На основании полученных функций построим логическую схему. Схема должна иметь четыре входа для переменных A, B, C, D и два выхода для функций X, Y. Схема должна иметь четыре входа и два выхода.

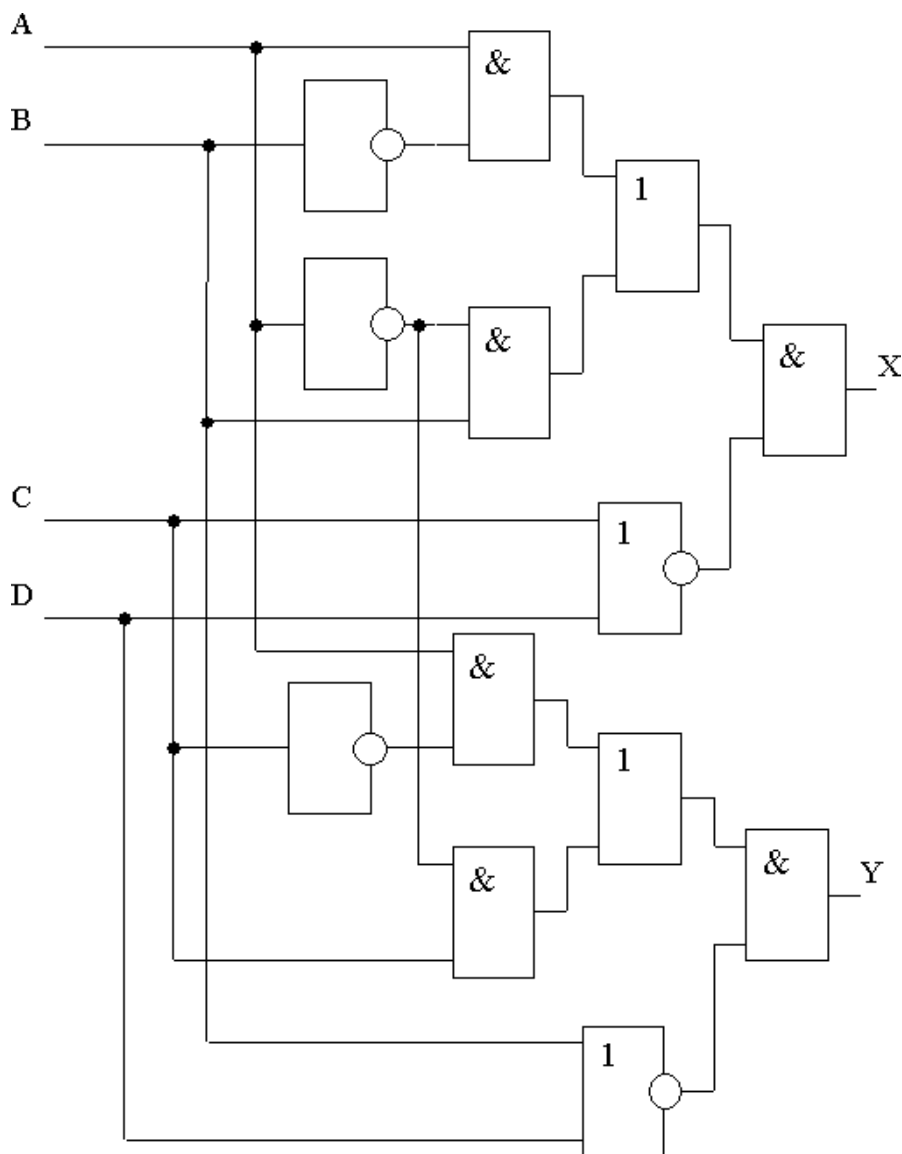


Рисунок1. Шифратор

Порядок выполнения

1. Работа выполняется за компьютером, оснащенным ОС Windows XP и выше, текстовым процессором Microsoft Office Word или OpenOffice.Writer.

ПРАКТИЧЕСКОЕ ЗАНЯТИЕ №16 по 4 разделу тема 4.1 (Аудиторная самостоятельная работа).

Название: Программы-переводчики. Системы распознавания текстов. Создание и обработка гипертекстовых документов.

Цель:

- закрепить знания по теме «Технологии обработки текстовой информации»;
- закрепить навыки по форматированию текста;
- научиться работать с программами переводчиками;
- научиться работать с программами по распознаванию текста;
- научиться создавать гипертекстовые документы.

Задание:

9. Включить компьютеры. Выполнить задание:
 1. Используя предложенную преподавателем программу для распознавания текстов осуществить распознавание текста из графического файла (по вариантам)

2. Осуществить первичное форматирование распознанного текстового документа: страницы: А4, книжные, поля по 2 см.; шрифт: Times New Roman, 12, обычный, обычный межсимвольный интервал; абзацы: отступы:0, полуторный междустрочный интервал

3. Осуществить перевод документа на русский язык (можно использовать онлайн-переводчики).

4. Разбить документы на части (по главам). Каждую главу сохранить в отдельном файле.

5. Создать новый текстовый документ. Перечислить названия глав, сделать их гиперссылками для перехода к соответствующим документам.

Порядок выполнения

1. Работа выполняется за компьютером, оснащенным ОС Winows XP и выше, текстовым процессором Microsoft Office Word или OpenOffice.Writer.

ПРАКТИЧЕСКОЕ ЗАНЯТИЕ №17 по 4 разделу тема 4.2 (Аудиторная самостоятельная работа).

Название: Создание и форматирование электронных таблиц. Использование формул.

Цель:

- закрепить знания по теме «Технологии обработки числовой информации»;
- научиться правильно вводить информацию в ячейки электронных таблиц;
- научиться форматировать ячейки электронных таблиц;
- научиться использовать формулы в электронных таблицах.

Задание:

10. Включить компьютеры. Выполнить задание:

1. Запустить Табличный редактор (Microsoft Excel или OpenOffice.Calc)
2. Создать в следующей таблицу:

Наименование ЛКМ	Марка	Цена руб./кг	Количество кг	Стоимость	Применение
Краска алкидная грунтовая	S 2000	160	20		Матовая по дереву, бетону, металлу, с антикоррозийными добавками.
Краска универсальная грунтовая	S 2003	280	20		Для лёгких и цветных металлов, так же для стали.
Эмаль пентафталева	S 2013	150	20		Блестящая, универсальная по дереву, металлу.
Эмаль алкидная быстросохнущая	S 2029	250	20		Атмосферостойкое высокоэластичное покрытие.
Эмаль НЦ глянцевая быстросохнущая	S2001	220	20		Для дерева, металлов асбестоцементных поверхностей.
			Итого:		

3. Для ячеек с наименованием и применением ЛКМ необходимо применить функцию переноса по словам.
4. Ячейки в столбце Стоимость заполнить формулами (цена * количество).
5. Подсчитать итоговую сумму.
6. Внешние границы таблицы оформить двойной линией, внутренние – одинарной.
7. Для ячеек с ценой и стоимостью применить денежный формат числа.

8. Переименовать лист электронной таблицы. Новое название – Краски.
9. Сохранить файл в личную папку под именем Практические работы.xls.
10. Открыть файл Практические работы.xls.
11. Добавить пустой лист, переименовать его (новое название – Газеты).
12. Подготовить бланк по образцу. Ячейку «Количество месяцев» можно получить путем объединения ячеек.

Наименование издания	Количество месяцев						
	1	2	3	4	5	6	12
"Аргументы и факты"							156,00р.
"Комсомольская правда"						120,00р.	
"Вечерний Котлас"	10,00р.						
"Мир ПК"		58,00р.					
"Футбол Review"	9,20р.						

13. В пустых ячейках записать формулы для вычисления стоимости газеты за указанное количество месяцев.
14. Для ячеек со стоимостью применить денежный формат числа.
15. Сохранить изменения в файле.

Порядок выполнения:

1. Работа выполняется за компьютером, оснащенным ОС Windows XP и выше, табличным процессором Microsoft Office Excel или OpenOffice.Calc.

ПРАКТИЧЕСКОЕ ЗАНЯТИЕ №18 по 4 разделу тема 4.2 (Аудиторная самостоятельная работа).

Задание: Создание динамических таблиц с использованием функций и автозаполнения.

Цель:

- закрепить знания по теме «Электронные таблицы»;
- научиться использовать основные возможности электронных таблиц;
- научиться создавать вычисляемые таблицы.

Задание:

11. Включить компьютеры. Выполнить задание:

1. Подготовить таблицу по образцу:

Футбол								
№	Команда	1	2	3	4	5	Очки	Место
1	Спартак		* *	* *	* *	* *		
2	Динамо			* *	* *	* *		
3	Зенит				* *	* *		
4	ЦСКА					* *		
5	Локомотив							

2. Заполнить ячейки со знаком "*" результатами встреч команд.
3. Вычислить баллы за каждую встречу: победа - 3 очка, ничья - 1, поражение – 0.
4. Продублировать зеркально результаты встреч в нижнюю часть турнирной таблицы (использовать формулы).
5. По готовой таблице вычислить очки и место каждой команды.
6. Применить к местам условное форматирование (1 - место - красный, 2 - зеленый, 3 - синий).
7. Сохранить работу под именем Футбол в личную папку.

Порядок выполнения:

1. Работа выполняется за компьютером, оснащенным ОС Winows XP и выше, табличным процессором Microsoft Office Excel или OpenOffice.Calc.

ПРАКТИЧЕСКОЕ ЗАНЯТИЕ №19 по 4 разделу тема 4.2 (Аудиторная самостоятельная работа).

Название: Создание динамических электронных таблиц. Построение диаграмм.

Цель:

- закрепить знания по теме «Электронные таблицы»;
- научиться использовать основные возможности электронных таблиц;
- научиться создавать вычисляемые таблицы;
- научиться использовать инструменты деловой графики.

Задание:

1. Постройте таблицу:

	A	B	C	D	E	F	G	H	I
1	Месяца	Фирма Ромашка		Фирма Солнышко		Фирма Одуванчик		Итого:	
2		<i>Данные в р.</i>	<i>Данные в %</i>	<i>Данные в р.</i>	<i>Данные в %</i>	<i>Данные в р.</i>	<i>Данные в %</i>	<i>Данные в р.</i>	<i>Данные в %</i>
3	<i>Январь</i>								
4	<i>Февраль</i>								
5	<i>Март</i>								
6	<i>Апрель</i>								
7	<i>Май</i>								
8	<i>Июнь</i>								
9	<i>Июль</i>								
10	<i>Август</i>								
11	<i>Сентябрь</i>								
12	<i>Октябрь</i>								
13	<i>Ноябрь</i>								
14	<i>Декабрь</i>								
15									

2. заполните в таблице столбцы B, D, F данными в диапазоне от 100,00 рублей до 500,00 рублей. В столбце H вычислите Итого как сумму. Вычислите значения в столбцах C, E, G как долю каждой фирмы от общей суммы. Вычислите столбец I как сумму долей.
3. постройте диаграммы:
 - a) гистограмму по фирме Ромашка и фирме Солнышко за весь год, используя данные в рублях. Подпишите оси, измените цвета рядов.
 - b) Диаграмма с областями для фирмы Одуванчик за весь год, используя данные в рублях. Добавьте основные линии сетки по оси X и по оси Y.
 - c) Диаграмма лепестковая по фирме Ромашка и фирмы Одуванчик за весь год, используя данные в рублях. Поменять толщину и цвет линий.
 - d) График с маркерами по фирме Солнышко за весь год, используя данные в процентах. Поменяйте цвет, толщину линий, вид и размер маркера, подпишите

данные в каждом месяце, отдельно выделите значения за «май» и «июль» другим цветом.

- e) Гистограмма объемная трехмерная для всех фирм за весь год, используя данные в рублях. Поменять цвет и тип фигур, фирму Ромашка поставить на первый план.
- f) Гистограмма обычная по всем фирмам за январь и март, используя данные в рублях.
- g) Гистограмма, нормированная на 100% для всех фирм за весь год, используя данные в процентах.
- h) Круговая диаграмма за март по всем фирмам, указать значение в рублях для каждой фирмы.
- i) Круговая объемная за январь по всем фирмам, указать долю каждой фирмы в процентах.
- j) Диаграмма цветные графики по всем фирмам за весь год, используя данные в рублях.
- k) Гистограмма объемная трехмерная по всем фирмам за первое полугодие, используя данные в рублях. Дополнение: по оси X разместить фирмы, по оси Y – месяца, по оси Z – данные в рублях.

Порядок выполнения:

1. Работа выполняется за компьютером, оснащенным ОС Winows XP и выше, табличным процессором Microsoft Office Excel или OpenOffice.Calc.

ПРАКТИЧЕСКОЕ ЗАНЯТИЕ №20 по 4 разделу тема 4.3 (Аудиторная самостоятельная работа).

Название: Создание таблиц баз данных. Ввод информации. Поиск информации. Создание запросов.

Цель:

- изучить основные возможности современных СУБД;
- научиться создавать таблицы баз данных в режиме конструктора;
- научиться создавать запросы баз данных в режиме конструктора.

Задание:

Запустить программу Microsoft Access

1. Создать новую Базу данных. Назвать ее Группа.accbd. Сохранить в личной папке.
2. Создать новую таблицу, содержащую поля. Фамилия, Имя, Дата рождения, Стипендия (да/нет), Пол (мужской, женский), Рост, Вес, Цвет волос (белый, черный, русый, рыжий, коричневый) (тип поля определить самостоятельно). Сохранить таблицу под именем Группа.
3. Открыть таблицу Группа для ввода данных
4. Заполнить таблицу записями об обучающихся Вашей группы.
5. По таблице Группа создать запросы:

№	Задание	Имя запроса
1.	Вывести Фамилии и Имена обучающихся, чья фамилия начинается на букву К	На К
2.	Вывести информацию о людях, чье имя состоит из 5 букв	Имя из 5 букв
3.	Вывести Фамилии, Имена и отчества обучающихся, чье имя начинается на А	Имя на А
4.	Вывести список обучающихся, получающих стипендию	Стипендиаты
5.	Вывести список всех юношей	Юноши
6.	Вывести список всех девушек	Девушки
7.	Вывести информацию о людях старше 18 лет	Старше 18
8.	Вывести информацию о людях младше 18 лет	Младше 18

9.	Вывести список всех юношей, старше 17 лет с черными волосами	Ю17ч
10.	Вывести список всех обучающихся, моложе 17 лет, которые не получают стипендию	До17безСтип
11.	Вывести Фамилии и Имена людей с ростом выше 190 см	Выше 190 см
12.	Вывести фамилии и имена людей с весом не выше 50 кг	До 50 кг
13.	Вывести информацию о людях с весом не менее 90 кг	Выше 50 кг
14.	Вывести Фамилии и Имена людей с ростом не выше 170 см	Ниже 170 см
15.	Вывести информацию о людях, кому нет еще 14, но их рост выше 180 см	Дети-гиганты
16.	Вывести информацию о людях старше 60 лет с ростом не выше 170 и весом свыше 100 кг	60-170-100
17.	Вывести всю информацию о человеке с указанной фамилией (запрос с параметром)	Поиск по фамилии
18.	Вывести всю информацию о человеке с указанным именем (запрос с параметром)	Поиск по имени
19.	Вывести всю информацию о человеке указанного пола (запрос с параметром)	Поиск по полу
20.	Вывести всю информацию о человеке с указанным цветом волос (запрос с параметром)	Поиск по волосам

Порядок выполнения:

1. Работа выполняется за компьютером, оснащенным ОС Winows XP, СУБД .Microsoft Office Access или Open Office. Base.

ПРАКТИЧЕСКОЕ ЗАНЯТИЕ №21 по 4 разделу тема 4.3 (Аудиторная самостоятельная работа).

Название: Создание форм и отчетов.

Цель:

- изучить основные возможности современных СУБД;
- научиться создавать таблицы баз данных в режиме конструктора;
- научиться создавать запросы баз данных в режиме конструктора;
- научиться создавать формы и отчеты;
- научиться редактировать формы и отчеты.

Задание:

12. Включить компьютеры. Выполнить задание:

1. Запустить программу СУБД.
2. Создать новую базу данных «Банк». Сохранить БД в личную папку.
3. Создать таблицу для хранения информации. Назвать таблицу Анкета. Поля для таблицы записаны в скобках. Тип поля выбрать самостоятельно.

Данные:

№ (первичный ключ)

Общие сведения о клиенте (Фамилия, Имя, Отчество, Дата рождения, Адрес, Телефон домашний, Телефон сотовый);

Паспортные данные (серия, №, кем выдан, когда выдан, домашний адрес)

Семейное положение (семейное положение, дети, количество детей)

Сведения о работе (место работы, должность, стаж работы, телефон рабочий)

Сведения о зарплате (средняя зарплата за 6 месяцев, налоговые вычеты за 6 месяцев)

Сведения об имуществе (водительские права, автомобиль, квартира, дачный участок, дача, иное имущество)

Сведения о родственнике (вид, фамилия, имя, отчество, год рождения, контактный телефон, место работы стаж)

Сведения о кредите (сумма кредита, на какой срок, наличие непогашенного кредита в другом банке, непогашенная сумма)

4. Создать форму для ввода информации в таблицу Анкета. Использовать режим мастера. Назвать форму «Анкета_Ввод».
5. С помощью редактирования формы (ПКМ – Правка) изменить расположение полей на форме и добавить в виде надписи названия групп полей (жирный текст в задании).
6. Используя форму «Анкета-Ввод» ввести информацию о 5 клиентах.
7. Создать форму для просмотра информации из таблицы Анкета. Использовать режим мастера. Назвать форму «Анкета_Просмотр».
8. С помощью редактирования формы (ПКМ – Правка) изменить расположение полей на форме и добавить в виде надписи названия групп полей (жирный текст в задании).
9. Создать запрос с параметром для отбора по фамилии.
10. Создать отчет для запроса из задания 9.

Порядок выполнения:

1. Работа выполняется за компьютером, оснащенным ОС Winows XP, СУБД Microsoft Office Access или Open Office. Base.

ПРАКТИЧЕСКОЕ ЗАНЯТИЕ №22 по 4 разделу тема 4.4 (Аудиторная самостоятельная работа).

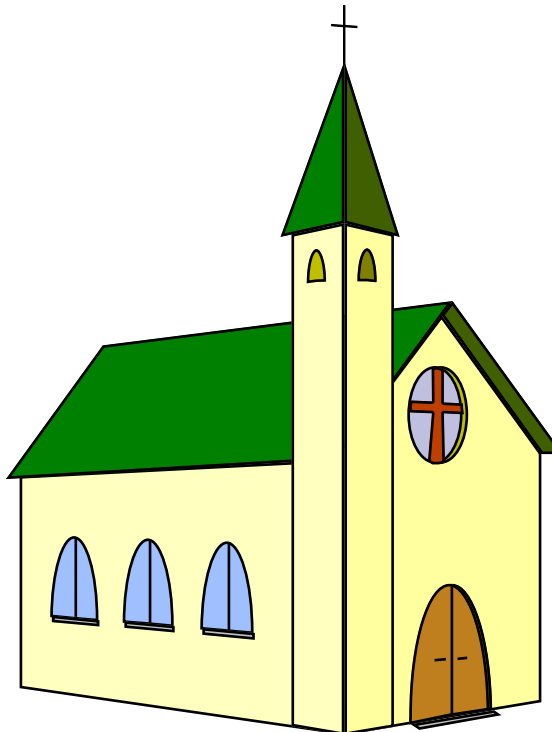
Задание: Создание и редактирование графических и мультимедийных объектов.

Цель:

- научиться работать с векторным графическим редактором.

Задание:

13. Включить компьютеры. Выполнить задание:
 1. Запустить графический редактор.
 2. Подготовить рисунок по образцу.
 3. Сохранить рисунок в личной папке под именем Церковь.



Порядок выполнения:

1. Работа выполняется за компьютером, оснащенным ОС Winows XP и выше, векторным графическим редактором (Corel Draw или OpenOffice.Drawing).

ПРАКТИЧЕСКОЕ ЗАНЯТИЕ №23 по 4 разделу тема 4.4 (Аудиторная самостоятельная работа).

Название: Создание мультимедийных презентаций.

Цели:

- закрепить навыки работы с электронными презентациями;
- научиться работать в качестве пользователя персонального компьютера;
- научиться создавать электронные презентации;
- научиться осуществлять создание системы навигации по презентации.

Задание:

1. Запустить программу для создания презентаций.
2. Создать Презентацию на тему «Суда технического флота».

Порядок выполнения:

1. Создать электронную презентацию в программе по теме «Суда технического флота» на основе электронного материала (поиск в Интернете или выдается преподавателем).
2. Презентация должна содержать:
 - Титульный слайд с названием презентации и ФИ автора, а также год создания. С этого слайда должен осуществляться переход к слайду содержания (кнопки разработать самостоятельно).
 - Слайд содержания презентации с перечнем рассматриваемых судов.
 - С этого слайда должен осуществляться переход обратно к титульному слайду и к слайдам с описанием конкретного судна.
 - Для слайдов, посвященных судам разработать циклическую навигационную систему, позволяющую переходить с любого судна ко всем остальным.
 - Оформление:
 - Слайды должны иметь единый дизайн.
 - Каждый слайд должен быть переименован в соответствии с содержимым.
 - Организовать смена слайдов с единым эффектом появления:
3. Сохранить работу в личной папке.

ПРАКТИЧЕСКОЕ ЗАНЯТИЕ №24 по 5 разделу тема 5.1 (Аудиторная самостоятельная работа).

Название: Программы браузеры. Поиск информации в сети Интернет.

Цель:

- закрепить приемы работы с программами-браузерами;
- научиться выполнять поиск информации в сети Интернет.

Задание:

Используя ресурсы сети Интернет ответить на следующие вопросы:

14. Включить компьютеры. Выполнить задание:

1. Запустить браузер.
2. Открыть поисковую систему.
3. Осуществить поиск информации для ответов на вопросы. Результат оформить в виде таблицы:

№	Вопрос	Ответ	Ресурс (Полный URL-адрес)
1.	Какое животное изображено на логотипе браузера Mozilla FireFox?		
2.	Каким «компьютерным» символом обозначается традиционная иберийская мера веса и объёма?		
3.	В какой стране разработали игру World of Tanks?		

4.	Какое название (на русском языке через пробел) имела самая первая компьютерная игра?		
5.	В какой стране был зарегистрирован самый первый сайт?		
6.	На каком месте в международном рейтинге (на ноябрь 2018 года) находился самый мощный российский суперкомпьютер?		
7.	Какое название (на русском языке) имел самый первый текстовый редактор?		
8.	Именем какого небесного тела назван один из браузеров, считающийся вредоносным?		
9.	Листья какого дерева изображены на гербе государства, которому принадлежит домен верхнего уровня .tv		
10.	Назовите фамилию пользователя, зарегистрированного вторым номером в социальной сети «ВКонтакте»		

4. Выполнить поиск по ключевым словам «Котласское речное училище» в поисковых системах Yandex, Rambler и Google. Сравните результат (первые 10 ссылок).

Порядок выполнения:

Осуществить поиск информации.

Ответ записать в текстовый документ «Поиск». Рядом с ответом записать гиперссылку на Web-страницу.

Ответы:

№	Вопрос	Ответ
1.	Какое животное изображено на логотипе браузера Mozilla FireFox?	Малая панда
2.	Каким «компьютерным» символом обозначается традиционная иберийская мера веса и объёма?	@
3.	В какой стране разработали игру World of Tanks?	Беларусь
4.	Какое название (на русском языке через пробел) имела самая первая компьютерная игра?	Крестики нолики
5.	В какой стране был зарегистрирован самый первый сайт?	Швейцария
6.	На каком месте в международном рейтинге (на ноябрь 2018 года) находился самый мощный российский суперкомпьютер?	79
7.	Какое название (на русском языке) имел самый первый текстовый редактор?	Электрический карандаш
8.	Именем какого небесного тела назван один из браузеров, считающийся вредоносным?	Комета
9.	Листья какого дерева изображены на гербе государства, которому принадлежит домен верхнего уровня .tv	Банан
10.	Назовите фамилию пользователя, зарегистрированного вторым номером в социальной сети «ВКонтакте»	Владимирова

ПРАКТИЧЕСКОЕ ЗАНЯТИЕ №25 по 5 разделу тема 5.2 (Аудиторная самостоятельная работа).

Название: Работа с почтовыми программами и информационными ресурсами сети Интернет.

Цель:

- научиться работать с почтовыми программами;

- научиться настраивать электронную почту;
- научиться создавать и принимать письма;
- научиться работать с адресной книгой;
- научиться прикреплять к сообщению файлы.

Задание:

Включить компьютеры. Выполнить задание:

1. Запустить электронную почту Outlook Express или Microsoft Outlook.
2. Настроить свой почтовый ящик.
3. Заполнить адресную книгу контактами студентов из Вашей группы.
4. Написать каждому из студентов по 1 простому письму и по 1 письму с прикрепленным графическим файлом.
5. Запустить программу браузер.
6. Завести почтовый ящик на Yandex.
7. Заполнить адресную книгу контактами студентов из Вашей группы.
8. Написать каждому из студентов по 1 простому письму и по 1 письму с прикрепленным графическим файлом.

Порядок выполнения:

1. Работа выполняется за компьютером, оснащенным ОС Windows XP и выше с выходом в Интернет и программами-браузерами.

4.1.2. ТЕСТОВЫЕ ЗАДАНИЯ

ТЕСТОВОЕ ЗАДАНИЕ №1 по 2 разделу тема 2.1 (Аудиторная самостоятельная работа).

1. Спецификация Банка тестовых заданий по 2 разделу тема 2.1.

2. Содержание Банка тестовых заданий

Инструкция: выбери правильный ответ.

Тема: Понятие и измерение информации

1. Выберите самую маленькую единицу измерения информации.

+ 1 Бит - 1 Байт - 1 Бот - 1 Бат

2. Выберите самую крупную единицу измерения информации.

- 1 Кбайт - 1 Байт - 1 Мбайт - 1 Гбайт + 1 Тбайт

3. Сколько байт в одном Килобайте?

+ 1024 - 1256 - 1000 - 1000000 - 8
- 65536

4. Сколько Бит в одном Байте?

- 1024 - 1256 - 1000 - 1000000 + 8 - 65536

5. Для измерения какой характеристики применяется "БИТ"?

+ скорость - размер - плотность - масса - частота

6. Для измерения какой характеристики применяется "БАЙТ"?

- скорость + размер - плотность - масса - частота

7. Сколько бит информации в словосочетании «Экзамен по информатике» (кавычки не считать)?

+ 176 - 22 - 20 - 160 - 24 - 192

8. Документ содержит 50 страниц. Каждая страница содержит 30 строк. В каждой строке 20 символов. Сколько 1 и 0 понадобится для представления документа в памяти ПК?

+ 240000 - 30000 - 3750 - 1024 - 8192

9. Какие из процессов НЕ являются информационным?

- Хранение информации - Обработка информации - Передача информации
+ Удаление информации + Форматирование информации

10. К какому виду информации относится сообщение, переданное с помощью Азбуки Морзе?

- Текстовая - Графическая - Звуковая + Цифровая

11. К какому виду информации относится музыкальное произведение, записанное в нотной тетради?

- Текстовая - Графическая - Звуковая + Цифровая

12. Чему равно десятичное число 33 в двоичной системе счисления?

+ 10001 - 10000 - 101010 - 100101 - 110010 - 101011

13. Чему равно десятичное число 18 в двоичной системе счисления?

+ 10010 - 01001 - 10000 - 10101 - 10001
- 10110

14. Чему равно двоичное число 101010 в десятичной системе счисления?

+ 42 - 24 - 26 - 62 - 37 - 40 - 36

15. Чему равно двоичное число 111111 в десятичной системе счисления?

+ 63 - 64 - 69 - 59 - 35 - 72

16. Чему равно шестнадцатеричное число 11 в десятичной системе счисления?

+ 17 - 11 - 16 - 27 - 18 - 5

17. Чему равно шестнадцатеричное число А в восьмичной системе счисления?

+ 12 - 10 - 11 - 9 - 8 - 13

18. Где содержится наибольшее количество информации?

- 2 Кбайта + 2100 байт - 16778 Бит - 0,002 Мбайта

3. Таблица форм тестовых заданий

Всего ТЗ	Из них количество ТЗ в форме			
	закрыт ых	открыт ых	на соответствие	на порядок
	шт. %	шт. %	шт. %	шт. %
100%	100	-	-	-

4. Таблица ответов к тестовым заданиям

Правильные ответы отмечены знаком «+», неправильные – знаком «-»

ТЕСТОВОЕ ЗАДАНИЕ №2 по 2 разделу тема 2.3 (Аудиторная самостоятельная работа).

1. Спецификация Банка тестовых заданий по 2 разделу тема 2.3.

2. Содержание Банка тестовых заданий

Инструкция: выбери правильный ответ.

Тема: Алгоритмизация и компьютерное моделирование

1. Функция MOD предназначена для ...

- извлечения кубического корня
- деления нацело
- сокращения обыкновенной дроби
- + нахождения остатка от деления
- возведения в степень
- извлечения квадратного корня

2. Что означает надпись A\B?

- нахождения остатка от деления числа A на B
- + нахождение целой части при делении A на B
- A в степени B
- A разделить на B
- округлить число A до B

3. Что означает надпись A/B?

- нахождения остатка от деления числа A на B
- нахождение целой части при делении A на B
- A в степени B
- + A разделить на B
- округлить число A до B

4. Что получится в результате работы программы, если A=1838?

```
A4=A\1000
A3=(A mod 1000)\100
A2=(A mod 100)\10
A1=A mod 10
S=(A1+A3)/(A2+A4)
Print S
```

- + 4 - 20 - 0,25 - 1 - 0

5. Что получится в результате работы программы?

```
P=2
FOR H=1 TO 5
P=P*H
NEXT H
PRINT P
```

- 1, 2, 3, 4, 5 - 120 - 1, 2, 6, 24, 120 - 15 + 240

5. Язык программирования C++ является ...

- процедурным
- + языком высокого уровня
- + компилируемым
- интерпретируемым
- языком низкого уровня
- + объектно-ориентированным
- логическим

6. Что выведет программа?

```
Z=0
FOR X=1 TO 10
If X MOD 5 = 0 THEN Z=Z+1
```

NEXT X

Print Z

- 3, 6, 9 - 3 - 10 - 55 - числа от 1 до 10 - 18 + 2

7. Что делает программа?

L=0

FOR Y=1 TO 10

L=L+Y

NEXT Y

Print L

- Находит количество чисел от 1 до 10

- Выводит числа от 1 до 10

+ Находит сумму чисел от 1 до 10

8. Что напечатает ЭВМ в результате выполнения программы?

X=0

FOR I=1 TO 10 STEP 2

X=X+1

NEXT I

PRINT X

- 1, 2, 3, ..., 10 - 1, 2, 3, 4, 5 + 5 - 10 - 1, 3, 5, 7, 9 - 9

9. Что напечатает ЭВМ в результате выполнения программы, если X=4; Y=6\|

INPUT X,Y

Z=X+Y

T=X*Y

IF X<Y THEN PRINT Z ELSE PRINT T

- 6 - 4 - 24 + 10

10. Что будет выведено в первой строке экрана после запуска программы?

Locate 1, 77

Print "максимум"

- ничего + макс - мак - мум - муми

11. Какой оператор заканчивает цикл FOR

- WEND - TO - THEN - ELSE + NEXT - END

12. Что получится в результате работы программы?

X=10

Y=20

X=(Y-X)^2

Y=(X-Y)/8

S=X+Y

IF S<115 THEN PRINT Y ELSE PRINT X

- 110 - 80 + 10 - 20 - 100

13. Какие языки программирования используются в качестве учебных?

+ процедурные - логические - объектно-ориентированные

14. Какие языки программирования используются для автоматизации производственных механизмов?

- процедурные + логические - объектно-ориентированные

15. Какие языки программирования используются для создания современных прикладных программ?

- процедурные - логические + объектно-ориентированные

16. Какой оператор заканчивает цикл WHILE?

- TO + WEND - ELSE - END - THEN - NEXT

17. По какой из приведенных ниже команд ЭВМ напечатает значение переменной X?

- INPUT "X" + PRINT X - INPUT X - PRINT "X"

18. Что выведет программа?

```
S=0
FOR J=1 TO 10
S=S+1
NEXT J
Print S
```

+ 10 - числа от 1 до 10 - 55 - 0

19. Какие из следующих утверждений верные?

- Alt+Enter - запуск программы
+ Ctrl+Shift (справа) - переход на русский язык
+ Ctrl+Break – аварийный выход
- Комментарий записывается в скобках
- Shift+F4 – развернуть окно во весь экран
+ Несколько команд можно записывать в одну строчку через двоеточие

20. Какие из следующих утверждений верные?

+ внутри одного цикла можно организовать другой цикл
+ для вывода данных в одну строку используется знак ";"
- клавиша F5 запускает программу с самого начала
- оператор SLEEP может включать задержку программы на любой интервал времени

21. Выберите правильную запись ветвления

- THEN x=5 IF y=y+2 ELSE y=y-2 - IF x=5 ELSE y=y+2
- THEN x=5 ELSE y=y+2 IF y=y-2 - IF x=5 ELSE y=y+2 THEN y=y-2
+ IF x=5 THEN y=x+2 ELSE y=x-2

22. Какой команды не хватает, чтобы вычислить сумму чисел от 10 до 20?

```
SUM=0
FOR X=10 TO 20
...
NEXT X
PRINT SUM
```

- INPUT SUM - INPUT X + SUM=SUM+X - SUM=SUM+1

23. Как аварийно остановить программу?

- SHIFT+F5 - ALT+ENTER + CTRL+BREAK - CTRL+A

24. Что получится после в результате работы программы?

```
A=3
B=6
```

```

A=A+B
B=SQR(A)
C=A+B
Print C

```

- 9 - 16 - 20 - 21 + 12

25. Выберите правильную запись арифметического выражения на Бейсике

- c=КОРЕНЬ(a^2+b^2) + c=SQR(a^2+b^2)
- SQR(a^2+b^2)=c - c=SQRa^2+b^2

26. Как запустить составленную программу с самого начала?

- F5 - Enter - Ctrl+C - F4 + Shift+F5

27. Дана строка программы «FOR k=4 to 1 STEP -0.5». Сколько раз выполнится цикл?

- ни разу - бесконечное количество раз - 2 раза
- 3 раза - 5 раз + 7 раз

28. Что делает программа?

```

S=0
FOR X=1 TO 10
S=S+1
NEXT X
Print S

```

+ Находит количество чисел от 1 до 10
- Выводит числа от 1 до 10
- Находит сумму чисел от 1 до 10

29. Язык QBasic является...

+ интерпретируемым языком - объектно-ориентированным
+ процедурным - логическим
- компилируемым языком + языком высокого уровня

30. Что напечатает ЭВМ, выполняя команду: Print "X="; X, если X=10?

- 10 - "X="10 + X=10 - X=X

31. Какой транслятор позволяет создавать готовые программы (исполнимые файлы)?

- Комбинатор - Экскаватор - Терминатор - Архиватор
+ Компилятор - Интерпретатор - Карбюратор

32. Язык Visual Basic является...

+ языком высокого уровня - процедурным
+ компилируемым языком + объектно-ориентированным
- логическим - транслируемым языком

33. Какой команды не хватает, чтобы вычислить сумму чисел от 1 до 10?

```

...
FOR X=1 TO 10
S=S+X
NEXT X
PRINT S

```

- INPUT X - S=1 + S=0 - INPUT S

44. Какой транслятор позволяет создавать программы, которые можно запустить только имея исходный язык программирования?

- + Интерпретатор - Терминатор - Экскаватор - Архиватор
- Карбюратор - Компилятор - Комбинатор

45. Выберите НЕправильные имена переменных в программе на Бейсик

- SUM + 12F + max znach - B2 + масса - A

46. Запрос программы на ввод переменной

- Locate - If - Print + Input - While - For - Sleep

47. Какой команды не хватает, чтобы найти количество чисел от 1 до 10?

- ```
S=0
FOR X=0 TO ... STEP 2
S=S+1
NEXT X
PRINT S
```
- + 20                    - 10                    - 18                    - 22

**48. Используя какие команды можно записать на языке Бейсик цикл "Для каждого"?**

- WEND                    + FOR ...TO                    - WHILE                    - INPUT  
+ NEXT                    - PRINT                    - ELSE

**49. Что напечатает ЭВМ в результате выполнения программы?**

- ```
X=0
FOR I=1 TO 5
X=X+2
PRINT X
NEXT I
```
- 10 - 5 - 3, 5, 7, 9, 11
- 1, 2, 3, 4, 5 - 0 + 2, 4, 6, 8, 10 - 2, 4, 6, 8,

50. Что напечатает ЭВМ в результате выполнения программы?

- ```
FOR A=5 TO 15 STEP 5
PRINT A
NEXT A
```
- 15    - 30    + 5, 10, 15    - 10    - 20    - 10, 20, 30    - 5

**51. Требуется написать в центре экрана (по горизонтали) слово МОЗГ. Выберите правильную координату.**

- ```
LOCATE 12, ...
PRINT "МОЗГ"
```
- 36 - 48 + 39 - 38 - 40

52. Что означает условие: X<>Y?

- Y не больше X - X не больше Y - Y не меньше X
- X не меньше Y - X равно Y + X не равно Y

53. Как правильно сформулировать на языке Basic условие: X принадлежит промежутку (12; 25]?

- + X>12 AND X<=25 - 12 < X <= 25 - X>=12 AND X<25

- 25 >= X > 12

- X>12 OR X<=25

54. По какой из приведенных ниже команд ЭВМ запросит ввести значение переменной X?

- INPUT "X"

- PRINT X

+ INPUT X

- PRINT "X"

55. Дана строка программы «FOR k=1 to 4.4». Сколько раз выполнится цикл?

- бесконечное количество раз

- 3 раза

- ни разу

- 5

- 2 раза

+ 4 раза

56. Что выведет программа?

```
K=0\\
```

```
FOR X=1 TO 10\\
```

```
K=K+X\\
```

```
NEXT X\\
```

```
Print K\\
```

- 10

- числа от 1 до 10

+ 55

3. Таблица форм тестовых заданий

Всего ТЗ	Из них количество ТЗ в форме			
	закрыт	открыт	на	на
	ых	ых	соответствие	порядок
	шт. %	шт. %	шт. %	шт. %
100%	100	-	-	-

4. Таблица ответов к тестовым заданиям

Правильные ответы отмечены знаком «+», неправильные – знаком «-»

ТЕСТОВОЕ ЗАДАНИЕ №3 по 3 разделу тема 3.1 (Аудиторная самостоятельная работа).

1. Спецификация Банка тестовых заданий по 3 разделу тема 3.1.

2. Содержание Банка тестовых заданий

Инструкция: выбери правильный ответ.

Тема: Архитектура компьютеров

1. На базе каких устройств строились компьютеры первого поколения?

+ электронные лампы

- транзисторы

- интегральные схемы

- микропроцессоры

2. На базе каких устройств строились компьютеры второго поколения?

- электронные лампы

+ транзисторы

- интегральные схемы

- микропроцессоры

3. На базе каких устройств строились компьютеры третьего поколения?

- электронные лампы

- транзисторы

+ интегральные схемы

- микропроцессоры

4. На базе каких устройств строились компьютеры четвертого поколения?

- электронные лампы

- транзисторы

- интегральные схемы

+ микропроцессоры

5. К какому поколению компьютеров относится iPad 2 от Apple?

- первому

- второму

- третьему

+ четвертому

- пятому

- шестому

- седьмому

- восьмому

6. К какому классу компьютеров относятся ноутбуки?

- Супер ЭВМ - Большие ЭВМ - Средние ЭВМ
- Мини ЭВМ + Микро ЭВМ

7. Что из перечисленного является базовым настольным ПК, состоящим из отдельного системного блока и монитора?

- + Desktop - Monoblock - Laptop - Notebook - Palmtop

8. Что является главной отличительной чертой персонального компьютера?

- + имеет только один микропроцессор
- принадлежит только одному человеку
- имеет уникальное название
- может управляться одним человеком
- на компьютере установлена лицензионная операционная система

9. Клавиатура компьютера. Какая клавиша удаляет символ слева от курсора?

- + BackSpace - Delete - Enter - Shift - Ctrl - Alt

10. Клавиатура компьютера. Какая клавиша удаляет символ справа от курсора?

- BackSpace + Delete - Enter - Shift - Ctrl - Alt

11. Клавиатура компьютера. С помощью каких клавиш можно ввести заглавную букву?

- BackSpace - Delete - Enter + Shift - Ctrl - Alt
- + Caps Lock

12. Клавиатура компьютера. С помощью какой комбинации клавиш можно поменять язык?

- + Alt+Shift - Ctrl+Shift - Alt+Ctrl - Caps Lock

13. Клавиатура компьютера. Какая клавиша включает и выключает дополнительную клавиатуру?

- + Num Lock - Caps Lock - Scroll Lock
- BackSpace - PrintScreen - Page Up

14. Устройство компьютера. Микропроцессор - это устройство для ...

- + обработки информации - хранения информации - ввода информации
- вывода информации - передачи информации

15. Устройство компьютера. Что такое "Тактовая частота" микропроцессора?

- + Число операций за 1 секунду - Объем хранимой информации в Гб
- Количество ядер процессора - Скорость передачи данных
- Число бит информации, обрабатываемых за одну операцию

16. Устройство компьютера. В каких единицах измеряется "Тактовая частота" современных микропроцессоров?

- + в ГГц - в Гбит/сек - в Гбайт - в Мбайт/сек - в Ваттах - в Омах

17. Устройство компьютера. Что такое "Разрядность" микропроцессора?

- Число операций за 1 секунду - Объем хранимой информации в Гб
- Количество ядер процессора - Скорость передачи данных
- + Число бит информации, обрабатываемых за одну операцию

18. Устройство компьютера. Жесткий диск - это устройство для ...

- обработки информации
- временного хранения информации
- вывода информации
- + постоянного хранения информации
- ввода информации
- передачи информации

19. Устройство компьютера. Что является основной характеристикой жесткого диска?

- + Емкость
- Частота
- Плотность
- Масса
- Скорость

20. Устройство компьютера. Оперативная память - это устройство для ...

- обработки информации
- + временного хранения информации
- вывода информации
- постоянного хранения информации
- ввода информации
- передачи информации

21. Устройство компьютера. Клавиатура - это устройство для ...

- обработки информации
- временного хранения информации
- вывода информации
- постоянного хранения информации
- + ввода информации
- передачи информации

22. Устройство компьютера. Мышь - это устройство для ...

- обработки информации
- временного хранения информации
- вывода информации
- постоянного хранения информации
- + ввода информации
- передачи информации

23. Устройство компьютера. Сканер - это устройство для ...

- обработки информации
- временного хранения информации
- вывода информации
- постоянного хранения информации
- + ввода информации
- передачи информации

24. Устройство компьютера. Принтер - это устройство для ...

- обработки информации
- временного хранения информации
- + вывода информации
- постоянного хранения информации
- ввода информации
- передачи информации

25. Устройство компьютера. Какие принтеры заправляются жидкой краской?

- Литерные
- Матричные
- + Струйные
- Лазерные

26. Устройство компьютера. Какие принтеры заправляются порошкообразной краской?

- Литерные
- Матричные
- Струйные
- + Лазерные

27. Устройство компьютера. Монитор - это устройство для ...

- обработки информации
- временного хранения информации
- + вывода информации
- постоянного хранения информации
- ввода информации
- передачи информации

28. Устройство компьютера. Модем - это устройство для ...

- обработки информации
- временного хранения информации
- вывода информации
- постоянного хранения информации
- ввода информации
- + передачи информации

29. Устройство компьютера. Укажите, какие устройства обязательно входят в состав

компьютера.

+ системный блок - сканер + монитор - принтер
 + клавиатура - ксерокс - источник бесперебойного питания

30. Устройство компьютера. Как называется компакт-диск для многократной записи?

+ CD-RW - CD-R - FDD - HDD - CD - DVD-R

31. Устройство компьютера. Что такое CPU?

+ Центральный процессор - Жесткий диск - Оперативная память
 - Блок питания - Источник бесперебойного питания - Видеокарта

32. Устройство компьютера. Что такое HDD?

- Центральный процессор + Жесткий диск - Оперативная память
 - Блок питания - Источник бесперебойного питания - Видеокарта

33. Устройство компьютера. Какую емкость имеют большинство CD-дисков?

+ 700 Мбайт - 1,44 Мбайт - 1024 Мбайт - 4,7 Гбайт

34. Устройство компьютера. Какую емкость имеют большинство DVD-дисков?

- 700 Мбайт - 1,44 Мбайт - 1024 Мбайт + 4,7 Гбайт

35. Устройство компьютера. Какую емкость имеют дискеты?

- 700 Мбайт + 1,44 Мбайт - 1024 Мбайт - 4,7 Гбайт

36. Устройство компьютера. Что такое контроллер?

+ устройство (микросхема) - программа (алгоритм)
 - информация на диске - канал передачи данных

37. Устройство компьютера. Какие устройства являются контроллерами?

- Монитор + Видеокарта - Принтер + Звуковая карта
 + Сетевая плата - Клавиатура - Мышь

38. Устройство компьютера. Какие устройства являются внешними?

+ Монитор - Видеокарта + Принтер - Звуковая карта
 - Сетевая плата + Клавиатура + Мышь - USB-порт + USB-Flash

39. Устройство компьютера. Какие устройства являются манипуляторами?

- Дигитайзер - Сканер - Клавиатура + Мышь
 + Трекбол + Джойстик - Кулер

40. Устройство компьютера. Какие из следующих утверждений верные?

+ Емкость современных жестких дисков может составлять несколько Терабайт
 - Первый компьютер был изобретен в XIX веке
 + ТВ-тюнер позволяет принимать телевизионный сигнал
 - В современном ПК может быть установлен только один жесткий диск

3. Таблица форм тестовых заданий

Всего ТЗ	Из них количество ТЗ в форме			
	закрытых	открытых	на соответствие	на порядок
	шт. %	шт. %	шт. %	шт. %

100%	100	-	-	-
------	-----	---	---	---

4. Таблица ответов к тестовым заданиям

Правильные ответы отмечены знаком «+», неправильные – знаком «-»

ТЕСТОВОЕ ЗАДАНИЕ №4 по 3 разделу тема 3.2 (Аудиторная самостоятельная работа).

1. Спецификация Банка тестовых заданий по 3 разделу тема 3.2.

2. Содержание Банка тестовых заданий

Инструкция: выбери правильный ответ.

Тема: Операционные системы

1. Файловые системы ОС. Что такое файловая система? (выберите наиболее точное определение)

- + способ организации размещения данных на носителях
- часть операционной системы
- часть жесткого диска
- программа на компьютере
- устройство в составе компьютера

2. Файловые системы ОС. В системе имеется один жесткий диск, состоящий из трех разделов и один DVD-привод. Какое имя при подключении получит "флешка"?

- A: - B: - C: - D: - E: - F: + G:

3. Файловые системы ОС. Как могут быть обозначены дисководы для дискет?

- + A: + B: - C: - D: - E: - F: - G:
- любыми английскими буквами

4. Файловые системы ОС. Что из приведенного может быть именем папки?

- лес.txt + лес - лес.jpg - лес.avi

5. Файловые системы ОС. Что из приведенного может быть именем графического файла?

- лес.txt - лес + лес.jpg - лес.avi

6. Файловые системы ОС. Что такое файл? (выберите наиболее точное определение)

- + участок информации на носителе, имеющий собственное имя
- объект для хранения данных
- отдельная часть операционной системы
- устройство для хранения информации

7. Файловые системы ОС. Какие из следующих утверждений верные?

- + Название файлу дает пользователь
- + Расширение файла показывает тип информации в файле
- Расширение файла отделяется от его названия пробелом
- Все расширения состоят из трех латинских символов

8. Файловые системы ОС. Какие из следующих утверждений верные?

- + Каталог и Папка – это слова-синонимы
- + В одной папке могут храниться другие папки
- Имя папки состоит из названия и расширения

- В одной папке может храниться 2 файла с одинаковым именем

9. Файловые системы ОС. Выберите расширения текстовых файлов?

+ .TXT + .DOC - .BMP - .JPG - .MP3 - .AVI - .MPG

10. Файловые системы ОС. Выберите расширения графических файлов?

- .TXT - .DOC + .BMP + .JPG - .MP3 - .AVI - .MPG

11. Файловые системы ОС. Выберите расширения звуковых файлов?

- .DOC - .BMP - .JPG + .WAV + .MP3 - .AVI - .MPG

12. Файловые системы ОС. Выберите расширения видео-файлов?

- .DOC - .BMP - .JPG - .WAV - .MP3 + .AVI + .MPG

13. Файловые системы ОС. Выберите расширения исполнимых файлов (программ)?

- .DOC - .JPG - .WAV - .MP3 - .AVI - .MPG + .EXE

14. Что из перечисленного является операционной системой?

+ MS-DOS + Windows Me + Linux + Unix + OS/360 - IBM/360
- Intel - HP - Eniac

15. Назовите самую первую операционную систему.

- MS-DOS - Windows XP - Linux - Unix - Mac-OS + OS/360

16. Назовите первую многопользовательскую ОС.

+ Multics - OS/360 - UNIX - LINUX - Windows 2000 - MAC-OS

17. Назовите первую многозадачную ОС.

- Multics - OS/360 + UNIX - LINUX - Windows 2000 - MAC-OS

18. Назовите первую ОС с графическим интерфейсом пользователя.

- Multics - OS/360 - UNIX - LINUX - Windows 2000 + MAC-OS

19. Назовите первую ОС для мобильного устройства.

- Multics - OS/360 - LINUX + Zaurus
- Android - Symbian - Simon - IOS

20. В каком году вышла первая версия ОС Unix?

- 1964 + 1969 - 1981 - 1984 - 1991 - 1985

21. В каком году вышла первая версия ОС Linux?

- 1964 - 1969 - 1981 - 1984 + 1991 - 1985

22. В каком году вышла первая версия ОС Windows?

- 1981 - 1984 - 1991 - 1985 + 1995

23. Назовите первую многопользовательскую ОС Windows.

- Windows 95 - Windows 98 - Windows Me
- Windows XP + Windows 2000 - Windows Vista

24. Какие ОС входят в состав Windows 9X?

+ Windows 95 + Windows 98 + Windows Me

- Windows XP
- Windows 2000
- Windows Vista

25. Какие функции выполняют операционные системы?

- + Управление данными
- + Управление задачами
- Дешифровка команд
- Создание новых программ
- Обработка сигналов
- + Связь с пользователем

26. Функции операционных систем. Что из перечисленного относится к управлению данными?

- + хранение данных на носителях
- + управление памятью компьютера
- + управление устройствами ввода-вывода данных
- обработка данных процессором
- планирование процессов
- взаимодействие процессов
- деление пользователей на группы
- управление правами доступа к ресурсам
- интерфейс системы

27. Функции операционных систем. Что из перечисленного относится к управлению задачами?

- хранение данных на носителях
- управление памятью компьютера
- управление устройствами ввода-вывода данных
- + обработка данных процессором
- + планирование процессов
- + взаимодействие процессов
- деление пользователей на группы
- управление правами доступа к ресурсам
- интерфейс системы

28. Функции операционных систем. Что из перечисленного относится к функции "Связь с пользователем"?

- хранение данных на носителях
- управление памятью компьютера
- управление устройствами ввода-вывода данных
- обработка данных процессором
- планирование процессов
- взаимодействие процессов
- + деление пользователей на группы
- + управление правами доступа к ресурсам
- + интерфейс системы

29. Какие виды окон существуют?

- + окна папок (каталогов)
- + окна программ (файлов)
- + диалоговые окна
- + окна справочной системы
- окна монолога с пользователем
- игровые окна
- системные окна
- операционные окна
- главные окна

30. Операционная система Linux (последние версии) является...

- однопользовательской
- + многопользовательской
- однозадачной
- + многозадачной
- командной
- + графической
- + открытой
- закрытой

31. Операционная система Windows XP является...

- однопользовательской
- + многопользовательской
- однозадачной
- + многозадачной
- командной
- + графической
- открытой
- + закрытой

32. Операционная система MS-DOS является...

- + однопользовательской
- многопользовательской
- + однозадачной
- многозадачной

+ командной - графической

33. Как называется первый графический объект, который появляется на экране после загрузки операционной системы?

- + Рабочий стол - Панель задач - Главное меню
- Панель Управления - Диспетчер программ

34. Как называется элемент для переключения между запущенными программами и открытыми окнами?

- + Панель задач - Главное меню - Панель Управления
- Строка меню - Контекстное меню - Панель состояния

35. Как называется объект, появляющийся на экране при нажатии на кнопку "Пуск"?

- Рабочий стол - Панель задач + Главное меню
- Панель Управления - Диспетчер программ - Строка меню

36. Как называется меню, которое появляется при щелчке Правой клавишей мышки на каком-нибудь объекте?

- + Контекстное - Главное - Основное - Служебное - Системное

37. Как называется стрелка на экране монитора?

- + Указатель - Курсор - Курсив - Амперсant - Дистрибутив

Рассмотрите рисунок.



38. Каким номером обозначена кнопка закрытия окна?

- 1 - 2 + 3 - 4 - 5

39. С помощью каких элементов можно изменить размер окна?

- +2 +9 -1 -3 -4

40. Как свернуть окно на панель задач?

- + Нажать на кнопку 1 - Нажать на кнопку 2
- Нажать на кнопку 3 - Выбрать соответствующую команду в меню (5)

41. Каким номером обозначена строка заголовка окна?

- + 4 - 8 - 7 - 5 - 6

42. Каким номером обозначена строка меню окна?

+ 5 - 6 - 8 - 4 - 7

43. Каким номером обозначена рабочая часть окна?

+ 6 - 5 - 3 - 7 - 8

44. Номером 2 обозначена ...

+ Кнопка "Распахнуть окно на весь экран" - Кнопка "Свернуть окно на панель задач"

- Кнопка "Закрыть окно" + Кнопка «Восстановить стандартные размеры окна»

45. Для перемещения окна по экрану нужно ухватиться мышкой за ...

+ строку заголовка окна - строку состояния окна - линейку прокрутки

- границу окна - область задач окна

46. Какие элементы окна появляются автоматически, если не все объекты помещаются в рабочую часть окна?

+ Вертикальная линейка прокрутки - Строка заголовка - Строка меню

+ Горизонтальная линейка прокрутки - Строка состояния окна - Область задач

47. Как называется группа элементов, из которых можно выбрать только один?

+ Переключатель - Выключатель - Замыкатель - Выбиратель

48. Как называется группа элементов, каждый из которых можно включить и выключить?

- Переключатель + Выключатель - Замыкатель - Выбиратель

49. Что такое интерфейс ОС?

+ Внешний вид ОС

+ Способ взаимодействия ОС с пользователем

- Специальная программа в составе ОС для рисования

- Устройство в составе монитора, управляющее выводом ОС на экран

- Устройство в составе клавиатуры, управляющее вводом данных в ОС

50. Каким образом осуществляется управление компьютером в ОС с "командным" интерфейсом?

+ ввод команд с клавиатуры - комбинации клавиш

- выбор команд в меню - мышью

51. Каким образом осуществляется основное управление компьютером в ОС с "табличным" интерфейсом?

- ввод команд с клавиатуры + комбинации клавиш

+ выбор команд в меню - мышью

52. Каким образом осуществляется основное управление компьютером в ОС с "графическим" интерфейсом?

- ввод команд с клавиатуры - комбинации клавиш

- выбор команд в меню + мышью

53. Почему Windows 8 так называется?

+ это восьмая версия ОС от Windows

- вышла в 2008 году

- 8 - это перевернутый символ бесконечности
- по созвучию с эскимосским словом "совершенство"

3. Таблица форм тестовых заданий

Всего ТЗ	Из них количество ТЗ в форме			
	закр ых	откры ых	на соответствие	на порядок
	шт. %	шт. %	шт. %	шт. %
100%	100	-	-	-

4. Таблица ответов к тестовым заданиям

Правильные ответы отмечены знаком «+», неправильные – знаком «-»

ТЕСТОВОЕ ЗАДАНИЕ №5 по 3 разделу тема 3.3 (Аудиторная самостоятельная работа).

1. Спецификация Банка тестовых заданий по 3 разделу тема 3.3.

2. Содержание Банка тестовых заданий

Инструкция: выбери правильный ответ.

Тема: Локальные компьютерные сети

1. Что из перечисленного является устройством сопряжения?

- + модем
- + сетевая плата
- процессор
- жесткий диск
- коаксиальный кабель
- оптоволоконный кабель
- кабель "витая пара"

2. Что из перечисленного является средством (каналом) связи?

- модем
- сетевая плата
- процессор
- жесткий диск
- + коаксиальный кабель
- + оптоволоконный кабель
- + кабель "витая пара"

3. Какой из каналов связи обладает самой высокой пропускной способностью?

- + оптоволоконный
- инфракрасный
- радиоволновой
- спутниковый
- телефонный

4. Какие виды компьютерных сетей существуют?

- + глобальные
- + локальные
- центральные
- кооперативные
- удаленные

5. Как называется набор правил для передачи информации между компьютерами в сети?

- сетевой договор
- + сетевой протокол
- сетевой контракт
- сетевой сертификат
- сетевой паспорт

6. Какой из сетевых протоколов определяет правила соединения линий связи между собой и правила кодирования сигналов?

- + физический
- канальный
- сетевой
- транспортный
- сеансовый
- представительский
- прикладной

7. Какой из сетевых протоколов проверяет занятость среды передачи и обнаруживает и корректирует ошибки?

- физический
- + канальный
- сетевой
- транспортный
- сеансовый
- представительский
- прикладной

8. Какой из сетевых протоколов отвечает за маршрутизацию данных в компьютерных сетях?

- | | | | |
|--------------|---------------------|--------------|----------------|
| - физический | - канальный | + сетевой | - транспортный |
| - сеансовый | - представительский | - прикладной | |

9. Какой из сетевых протоколов обеспечивает обнаружение потерянных и искаженных данных?

- | | | | |
|--------------|---------------------|--------------|----------------|
| - физический | - канальный | - сетевой | + транспортный |
| - сеансовый | - представительский | - прикладной | |

10. Какой из сетевых протоколов обеспечивает диалог между компьютерами, определяя какой из них передает, а какой - принимает данные?

- | | | | |
|--------------|---------------------|--------------|----------------|
| - физический | - канальный | - сетевой | - транспортный |
| + сеансовый | - представительский | - прикладной | |

11. Какой из сетевых протоколов обеспечивает преобразование данных для использования их в различных системах?

- | | | | |
|--------------|---------------------|--------------|----------------|
| - физический | - канальный | - сетевой | - транспортный |
| - сеансовый | + представительский | - прикладной | |

12. Какой из сетевых протоколов обеспечивает взаимодействие различных компьютерных программ с сетью?

- | | | | |
|--------------|---------------------|--------------|----------------|
| - физический | - канальный | - сетевой | - транспортный |
| - сеансовый | - представительский | + прикладной | |

13. Как называется набор сетевых протоколов?

- | | | | |
|--------|--------|--------|--------|
| + стек | - спам | - слот | - свич |
|--------|--------|--------|--------|

14. Какие функции выполняют локальные сети?

- | | |
|--------------------------------|---------------------------------|
| + обмен информацией | + использование общих устройств |
| + использование общих программ | - транспортировка компьютеров |
| - создание новых программ | - поиск информации |

15. Как называется тип локальной сети, когда все компьютеры подключены к концентратору?

- | | | | |
|--------|----------|----------|----------|
| - шина | - кольцо | + звезда | - дерево |
|--------|----------|----------|----------|

16. Как называется тип локальной сети, когда все компьютеры последовательно соединены одним общим кабелем?

- | | | | |
|--------|----------|----------|----------|
| + шина | - кольцо | - звезда | - дерево |
|--------|----------|----------|----------|

17. Какое оборудование необходимо для объединения компьютеров в локальную сеть топологии «Звезда»?

- | | | | |
|-----------------------|-----------------------|--------------|-----------------|
| + кабель «витая пара» | - коаксиальный кабель | - модем | + сетевая плата |
| + концентратор | + коннектор | - терминатор | |

18. Какое оборудование необходимо для объединения компьютеров в локальную сеть топологии «Шина»?

- | | | | |
|-----------------------|-----------------------|--------------|-----------------|
| - кабель «витая пара» | + коаксиальный кабель | - модем | + сетевая плата |
| - концентратор | + коннектор | + терминатор | |

19. Как называется тип локальной сети, в которой все компьютеры равноправны между

собой?

- + Одноранговая
- Многоправная
- Многогранговая
- Одноуровневая
- Одноправная
- Многоуровневая

20. Как называется тип локальной сети, в которой имеется выделенный сервер?

- Одноранговая
- Многоправная
- + Многогранговая
- Одноуровневая
- Одноправная
- Многоуровневая

21. На каком уровне осуществляется управление доступом в одноранговых локальных сетях?

- + На уровне ресурсов
- На уровне процессов
- На уровне пользователей
- На уровне сигналов

22. На каком уровне осуществляется управление доступом в многогранговых локальных сетях?

- На уровне ресурсов
- На уровне процессов
- + На уровне пользователей
- На уровне сигналов

23. Какие из следующих утверждений верны для локальных сетей?

- + Для организации сети с топологией "Шина" потребуется меньше кабеля, чем при организации "Звезды"
- + Сеть "Звезда" обладает большей пропускной способностью, чем "Шина"
- При обрыве кабеля в топологии "Шина" сеть продолжает нормально функционировать
- Организация сети с топологией "Звезда" требует меньше денежных средств, чем "Шина"

3. Таблица форм тестовых заданий

Всего ТЗ	Из них количество ТЗ в форме			
	закрыт	открыт	на	на
	ых	ых	соответствие	порядок
	шт. %	шт. %	шт. %	шт. %
100%	100	-	-	-

4. Таблица ответов к тестовым заданиям

Правильные ответы отмечены знаком «+», неправильные – знаком «-»

ТЕСТОВОЕ ЗАДАНИЕ № 6 по 3 разделу тема 3.4. (Аудиторная самостоятельная работа).

1. Спецификация Банка тестовых заданий по 3 разделу тема 3.4.

2. Содержание Банка тестовых заданий

Инструкция: выбери правильный ответ.

Тема: Основы информационной безопасности

Содержание:

Вопрос № 1.

Как называется угроза информационной безопасности, заключающаяся в невозможности использования информации при ее наличии?

- + Порча
- Утрата
- Кража
- Фишинг

Вопрос № 2.

Как называется угроза информационной безопасности, заключающаяся в полной потере информации?

- Порча
- + Утрата
- Кража
- Фишинг
- Отказ

Вопрос № 3.

Как называется угроза информационной безопасности, заключающаяся в копировании информации путем несанкционированного доступа?

- Порча
- Утрата
- + Кража
- Фишинг
- Отказ

Вопрос № 4.

Как называется вид интернет-мошенничества, целью которого является получение доступа к конфиденциальным данным пользователей — логинам и паролям, используя, например, подложные сайты?

- + Фишинг
- Своппинг
- Пэйджинг
- Хаккинг
- Фракинг

Вопрос № 5.

Что из перечисленного может являться общей причиной УТРАТЫ информации?

- + Компьютерные вирусы
- + Компьютерные черви
- Троянские программы
- Руткит-программы
- Бэкдор-программы

Вопрос № 6.

Что из перечисленного может являться средством КРАЖИ информации?

- Компьютерные вирусы
- Компьютерные черви
- + Троянские программы
- + Руткит-программы
- + Бэкдор-программы

Вопрос № 7.

Что из перечисленного чаще всего крадут интернет-мошенники?

- + Логины и пароли
- Файлы
- Деньги
- Фотографии
- Видеоролики

Вопрос № 8.

Что из перечисленного призвано защищать оборудование от скачков напряжения в электрической цепи?

- + Сетевые фильтры
- + Источники бесперебойного питания
- Блоки питания
- BIOS
- USB-ключи
- смарт-карты
- Электронные замки

Вопрос № 9.

Какие источники бесперебойного питания (ИБП) обеспечивают максимальную защиту оборудования?

- ИБП Резервного типа
- Линейно-интерактивные ИБП
- + ИБП с двойным преобразованием энергии
- Квадро-нелинейные ИБП реального времени

Вопрос № 10.

Какое устройство лежит в основе любого Источника бесперебойного питания?

- + Аккумулятор
- Дешифратор
- Карбюратор
- Синтезатор
- Экскаватор
- Бурбулятор

Вопрос № 11.

Как называется процедура проверки соответствия субъекта и того, за кого он пытается себя выдать, с помощью некой уникальной информации?

- + Аутентификация
- Идентификация
- Регистрация
- Иннаугурация

Вопрос № 12.

К какому типу аутентификации относится сканер отпечатков пальцев?

- Парольная
- + Биометрическая
- Предметная
- Физическая

Вопрос № 13.

К какому типу аутентификации относятся USB-ключи?

- Парольная
- Биометрическая
- + Предметная
- Физическая

Вопрос № 14.

Как называются вредоносные программы, способные создавать свои копии и внедрять (заражать) их в файлы, системные области компьютера, компьютерных сетей, а также осуществлять иные деструктивные действия?

- + Классические вирусы
- Сетевые черви
- Троянские программы
- Руткит-программы
- Бэкдор-программы

Вопрос № 15.

Как называются вредоносные программы, способные самостоятельно распространяться по компьютерным сетям, а также создавать и распространять свои копии, и осуществлять иные вредоносные действия?

- Классические вирусы
- + Сетевые черви
- Троянские программы
- Руткит-программы
- Бэкдор-программы

Вопрос № 16.

Как называются вредоносные программы, не способные создавать свои копии, используемые злоумышленником для сбора информации, её разрушения или модификации, нарушения работоспособности компьютера или использования его ресурсов в неблагоприятных целях?

- Классические вирусы
- Сетевые черви
- + Троянские программы
- Руткит-программы
- Бэкдор-программы

Вопрос № 17.

Как называются программы для скрытия следов присутствия злоумышленника или вредоносной программы в системе?

- Классические вирусы
- Сетевые черви
- Троянские программы
- + Руткит-программы
- Бэкдор-программы

Вопрос № 18.

Как называются программы удаленного администрирования (управления), которые устанавливает взломщик (хакер) на взломанном им компьютере после получения первоначального доступа с целью повторного получения доступа к системе?

- Классические вирусы
- Сетевые черви
- Троянские программы
- Руткит-программы
- + Бэкдор-программы

Вопрос № 19.

Какие из антивирусных программ являются платными?

- + Kaspersky Antivirus

- + Dr. Web
- + NOD32
- Avast
- Avira
- AVG

Вопрос № 20.

Какие из антивирусных программ являются бесплатными?

- + Avast
- + Avira
- + AVG
- McAfee
- Panda
- NOD32

3. Таблица форм тестовых заданий

Всего ТЗ	Из них количество ТЗ в форме			
	закрыт ых	открыт ых	на соответствие	на порядок
	шт. %	шт. %	шт. %	шт. %
100%	100	-	-	-

4. Таблица ответов к тестовым заданиям

Правильные ответы отмечены знаком «+», неправильные – знаком «-»

ТЕСТОВОЕ ЗАДАНИЕ №7 по 4 разделу тема 4.1 (Аудиторная самостоятельная работа).

1. Спецификация Банка тестовых заданий по 4 разделу тема 4.1.

2. Содержание Банка тестовых заданий

Инструкция: выбери правильный ответ.

Тема: Технологии обработки текстовой информации

1. Как называется текстовый процессор в Microsoft Office?

- + Word
- Excel
- Access
- PowerPoint
- Outlook

2. Как называется текстовый процессор в OpenOffice?

- + Writer
- Calc
- DataBase
- Drawing

3. Текстовый процессор - это ...

- + программа для создания, просмотра и обработки текстовой информации
- часть компьютера, наподобие клавиатуры
- программа для обработки экономической информации
- программа для создания, просмотра и изменения рисунков

4. Курсор – это ...

- + Активная область экрана. Показывает место, где появится очередной введенный символ.
- Наклонный эффект. Его можно включить с помощью кнопки с буквой «К» на панели инструментов
- Название команды в меню
- Элемент линейки прокрутки

5. Какие из следующих утверждений верные для текстовых процессоров?

- + Можно выводить на экран и убирать с экрана панели инструментов
- + Текстовые процессоры – многооконные программы
- В текстовых процессорах нельзя работать с таблицами
- В текстовых процессорах можно только набирать и редактировать текст

6. Двойной щелчок мышкой по тексту выделяет ...

- + слово
- предложение
- абзац
- весь текст
- строку

7. Какие из следующих утверждений верные для текстовых процессоров?

- + Знаки препинания пишутся слитно с предшествующим текстом
- Знаки препинания пишутся слитно с последующим текстом
- + Скобки и кавычки пишутся слитно с заключенным в них текстом
- Тире пишется слитно с предшествующим текстом
- Клавиша Пробел используется для выравнивания текста по центру
- + Абзац заканчивается нажатием на клавишу Enter

8. Выберите текст в котором нет ошибки с точки зрения правил набора текста (пробел обозначен знаком подчеркивания _).

- + слово_ слово
- слово_ слово
- слово_ слово
- слово, слово

9. Выберите текст в котором нет ошибки с точки зрения правил набора текста. (пробел обозначен знаком подчеркивания _)

- + слово_(слово)_ слово
- «_ слово»
- слово(_ слово)_ слово
- слово(слово)слово

10. Какие операции включает в себя понятие «Форматирование абзацев»:

- + изменение положения границ абзаца
- изменение размера шрифта
- + изменение отступа красной строки
- + изменение выравнивания текста
- + изменение межстрочного интервала
- изменение межсимвольного интервала

11. Какие операции включает в себя понятие «Форматирование символов»

- + Изменение шрифта
- + Изменение размера шрифта
- + изменение кернинга
- Изменение выравнивания
- Изменение межстрочного интервала
- + Изменение цвета символов

12. Какого способа выравнивания текста не существует?

- по правому краю
- по левому краю
- + по длине
- по ширине
- по центру

13. Что такое гарнитура?

- + Шрифт
- Размер шрифта
- Межсимвольный интервал
- Междустрочный интервал
- Отступ перед и после абзаца

14. Что такое кегль?

- Шрифт
- + Размер шрифта
- Межсимвольный интервал
- Междустрочный интервал
- Отступ перед и после абзаца

15. Что такое кернинг?

- Шрифт
- Размер шрифта
- + Межсимвольный интервал
- Междустрочный интервал
- Отступ перед и после абзаца

16. Что такое интерлиньяж?

- Шрифт - Размер шрифта - Межсимвольный интервал
- + Междустрочный интервал - Отступ перед и после абзаца

17. Что такое отбивка?

- Шрифт - Размер шрифта - Межсимвольный интервал
- Междустрочный интервал + Отступ перед и после абзаца

18. Текстовый процессор Writer. Что из перечисленного относится к «Рельефу шрифта»?

- Прописные - Строчные - Капитализация
- + Приподнятый + Утопленный - Контур

19. Текстовый процессор Writer. На какой вкладке «Формат-Шрифт» можно выбрать верхний или нижний индекс?

- Шрифт - Эффекты шрифта + Положение - Гиперссылка - Фон

20. Текстовый процессор Writer. На какой вкладке «Формат-Шрифт» можно выбрать цвет шрифта?

- Шрифт + Эффекты шрифта - Положение - Гиперссылка - Фон

21. Текстовый процессор Writer. На какой вкладке окна «Формат-Абзац» можно выбрать межстрочный интервал?

- + отступы и интервалы - выравнивание - положение на странице

22. Текстовый процессор Writer. На какой вкладке окна «Формат-Абзац» можно включить автоматический перенос по словам (слогам)?

- отступы и интервалы - выравнивание + положение на странице

23. Текстовый процессор Writer. С помощью какой команды можно сделать страницу альбомной?

- + Формат – Страница - Вид – Альбомная
- Файл - Параметры страницы - Сервис - Параметры станицы

24. Текстовый процессор Writer. С помощью какой команды можно изменить масштаб?

- + Вид – Масштаб - Файл – Масштаб - Формат – Масштаб - Сервис - Масштаб

25. Текстовый процессор Writer. На какой вкладке диалогового окна "Свойства таблицы" можно выбрать способ выравнивания всей таблицы на странице?

- + Таблица - На странице - Столбцы - Обрамление - Фон

26. Текстовый процессор Writer. На какой вкладке диалогового окна "Свойства таблицы" можно выбрать способ вертикального выравнивания в ячейках таблицы?

- Таблица + На странице - Столбцы - Обрамление - Фон

27. Что такое форматирование текста?

- + изменение внешнего вида текста - удаление текста
- исправление ошибок текста - набор текста

3. Таблица форм тестовых заданий

Всего ТЗ	Из них количество ТЗ в форме			
	закрытых	открытых	на соответствие	на порядок
	шт. %	шт. %	шт. %	шт. %

100%	100	-	-	-
------	-----	---	---	---

4. Таблица ответов к тестовым заданиям

Правильные ответы отмечены знаком «+», неправильные – знаком «-»

ТЕСТОВОЕ ЗАДАНИЕ №8 по 4 разделу тема 4.2 (Аудиторная самостоятельная работа).

1. Спецификация Банка тестовых заданий по 4 разделу тема 4.2.

2. Содержание Банка тестовых заданий

Инструкция: выбери правильный ответ.

Тема: Динамические (электронные) таблицы

1. Выберите основное назначение электронных таблиц.

+ вычисления - диаграммы - создание таблиц - форматирование таблиц

2. Как называются файлы электронных таблиц?

+ Книги - Листы - Документы - Гистограммы

3. Сколько листов может содержать одна книга?

+ неограниченное число - 3 - 8 - 16 - 256

4. Какой адрес имеет ячейка на пересечении 6 строки и 5 столбца?

+ E6 - 6E - I6 - 6I - D6 - 6D

5. Что отображается в правой части строки формул?

+ содержимое текущей ячейки - адрес текущей ячейки
- номер текущей ячейки - ничего не отображается

6. Что такое табличный курсор?

+ рамка вокруг текущей ячейки - мигающая палочка - стрелка на экране

7. Какие из следующих утверждений верные?

+ каждый лист состоит из 65536 строк
+ ввод формулы начинается со знака равно
- ввод формулы можно закончить, если щелкнуть в другой ячейке
- адреса ячеек нельзя использовать в формулах

8. Какие из следующих утверждений верные?

+ каждому листу можно дать своё название
+ круговая диаграмма должна обязательно содержать легенду
- цвет рамки в таблице может быть только черным
- в электронных таблицах можно разбивать ячейки

9. Какие из следующих утверждений верные?

+ адреса ячеек вводятся в формулу щелчком левой клавиши мышки
+ текст хранится в той ячейке, в которой его начали набирать
- зайти в ячейку можно с помощью клавиши ENTER
- ввод формулы заканчивается нажатием на клавишу «Пробел»

10. Какая из перечисленных функций вычисляет среднее арифметическое значение?

+ AVERAGE - SUM - COUNT - СРЗНАЧ - SRARIFM

11. Какая из перечисленных функций вычисляет сумму?

- AVERAGE + SUM - COUNT - СРЗНАЧ - SRARIFM

12. Какая из перечисленных функций вычисляет место?

- AVERAGE - SUM - COUNT - MESTO + RANK - RANG

13. Какие из перечисленных программ являются Электронными таблицами?

+ Microsoft Excel - Microsoft Access - Microsoft Calc
+ Open Office. Calc - OpenOffice. Spreadsheet - OpenOffice. Writer

14. Какое расширение имеют файлы электронных таблиц OpenOffice.Calc?

+ ods - odt - xls - doc - ooc - mse

15. Какое расширение имеют файлы электронных таблиц Microsoft Excel?

- ods - odt + xls - doc - ooc - mse

16. В ячейке A1 записано число 20. В ячейке B1 – число 50. В ячейке C1 записали формулу: =IF(A1>B1;A1*B1;A1+B1). Какое число появится в ячейке C1?

+ 70 - 1000 - 30 - 20 - 50

17. В ячейке A1 записано число 200. В ячейке B1 – число 500. В ячейке C1 – число 800. В ячейке D1 записали формулу: =IF(A1>C1;SUM(A1:C1);AVERAGE(A1:C1)). Какое число появится в ячейке D1?

+ 500 - 1000 - 1500 - 0 - 300

18. Чтобы зафиксировать какую-либо часть адреса ячейки при автозаполнении, перед ней необходимо поставить знак...

+ \$ - % - \$ - ! - # - &

19. Какую клавишу нужно удерживать нажатой, чтобы выделить несмежные ячейки?

+ CTRL - SHIFT - ALT - INSERT - TAB

20. В ячейке A1 написали: 25,00 руб. Эта информация является:

+ текстом - числом - формулой - числовым текстом - текстовым числом

21. На какой вкладке диалогового окна «Формат ячеек» можно включить Перенос по словам?

+ Выравнивание - Обрамление - Эффекты шрифта
- Дополнительно - Положение

22. Что такое гистограмма?

+ столбчатая диаграмма - круговая диаграмма
- точечная диаграмма - строчная диаграмма

23. Круговая диаграмма служит для отображения...

+ доли - количества - процентов - цветных секторов на круге

24. Гистограмма служит для отображения...

- доли + количества - процентов - чисел

25. Что такое легенда?

- + описание цветов в диаграмме
- дополнительный модуль программы
- надпись данных в диаграмме
- примечание к ячейке таблицы
- способ выравнивания данных

3. Таблица форм тестовых заданий

Всего ТЗ	Из них количество ТЗ в форме			
	закрыт	открыт	на соответствие	на порядок
	ых	ых	шт. %	шт. %
100%	шт. %	шт. %	шт. %	шт. %
	100	-	-	-

4. Таблица ответов к тестовым заданиям

Правильные ответы отмечены знаком «+», неправильные – знаком «-»

ТЕСТОВОЕ ЗАДАНИЕ №9 по 4 разделу тема 4.3 (Аудиторная самостоятельная работа).

1. Спецификация Банка тестовых заданий по 4 разделу тема 4.3.

2. Содержание Банка тестовых заданий

Инструкция: выбери правильный ответ.

Тема: Системы управления базами данных

1. База данных – это ...

- + массив информации, представленный в виде таблицы или набора таблиц
- произвольный набор информации разного вида
- программа для хранения и обработки информации
- совокупность данных на диске, имеющая собственное имя

2. Базы данных относятся к ... обеспечению компьютера.

- программному
- аппаратному
- + информационному

3. СУБД относятся к ... обеспечению компьютера.

- + программному
- аппаратному
- информационному

4. Как расшифровывается СУБД?

- + Система управления базами данных
- Среда управления базами данных
- Способ управления базами данных
- Структурный узел базы данных

5. Какие из перечисленных программ являются СУБД?

- + Access
- + Base
- + Oracle
- + Visual FoxPro
- PowerPoint
- Excel
- CorelDraw
- Visual Basic

6. Какие из перечисленных СУБД являются однопользовательскими ?

- + Access
- + Base
- Oracle Server
- + Visual FoxPro
- SQL Server

7. Какие из перечисленных СУБД являются многопользовательскими ?

- Access
- Base
- + Oracle Server
- Visual FoxPro
- + SQL Server

8. Как называется СУБД из пакета программ Microsoft Office?

- Word
- Excel
- PowerPoint
- + Access
- Outlook

9. Как называется СУБД из пакета программ Open Office?

- + Base - Writer - Drawing - Calc

10. Какие из следующих утверждений верные?

- + База данных может содержать несколько таблиц
- Объекты базы данных хранятся в отдельных файлах
+ Создание базы данных начинается с ее сохранения
- База данных и таблица – это одно и то же

11. Объект «Таблица» предназначен для...

- + хранения информации в базе данных
- просмотра и ввода информации в базу данных
- обработки информации в базе данных
- вывода информации из базы данных на печать

12. Объект «Запрос» предназначен для...

- хранения информации в базе данных
- просмотра и ввода информации в базу данных
+ обработки информации в базе данных
- вывода информации из базы данных на печать

13. Объект «Форма» предназначен для...

- хранения информации в базе данных
+ просмотра и ввода информации в базу данных
- обработки информации в базе данных
- вывода информации из базы данных на печать

14. Объект «Отчет» предназначен для...

- хранения информации в базе данных
- просмотра и ввода информации в базу данных
- обработки информации в базе данных
+ вывода информации из базы данных на печать

15. Какой режим работы позволяет создавать объекты базы данных с "нуля"?

- + Конструктор - Мастер - Представление - Просмотр

16. Какой режим работы позволяет создавать объекты базы данных в процессе диалога с пользователем?

- Конструктор + Мастер - Представление - Просмотр

17. Как называются столбцы таблицы базы данных?

- + Поля - Записи - Ключи - Режимы - Объекты

18. Как называются строки таблицы базы данных?

- Поля + Записи - Ключи - Режимы - Объекты

19. Какие из следующих утверждений верные?

- + Ключевые поля предназначены для связи нескольких таблиц друг с другом
+ Ключевое поле должно содержать только уникальные записи
- Строки таблицы образуют ее структуру
- Столбцы таблицы предназначены для хранения информации

20. Что такое тип поля?

- + Тип информации, хранящейся в поле
- Внешний вид поля
- Расположение записей в поле
- Количество информации, хранящейся в поле
- Расширение файла базы данных

21. Каких объектов не существует?

- Таблица - Запрос - Форма - Отчет + Дизайн + Мастер
- + Ключ

22. Какие типы данных можно использовать для хранения номера телефона?

- + Текстовый - Поле MEMO + Числовой - Дата/Время
- Денежный - Счетчик - Логический - Поле объекта OLE

23. Какой тип данных позволяет хранить значения типа "ДА/НЕТ"?

- Текстовый - Поле MEMO - Числовой - Дата/Время
- Денежный - Счетчик + Логический - Поле объекта OLE

24. Какой тип данных используется для создания ключевого поля?

- Текстовый - Поле MEMO - Числовой - Дата/Время
- Денежный + Счетчик - Логический - Поле объекта OLE

25. Какой тип данных используется для хранения в базе данных изображений?

- Текстовый - Поле MEMO - Числовой - Дата/Время
- Денежный - Счетчик - Логический + Поле объекта OLE

26. Какой тип данных используется для хранения "длинного" текста?

- Текстовый + Поле MEMO - Числовой - Дата/Время
- Денежный - Счетчик - Логический - Поле объекта OLE

27. Как правильно сформулировать условие "не равно"?

- + <> - No(=) - == - >< - !=

28. Какие скобки используются для создания запроса с параметром?

- + квадратные - фигурные - круглые - двойные

29. Какие из следующих утверждений верные?

- + Таблицы баз данных состоят из полей и записей
- Формы можно использовать только для ввода данных в таблицу
- Для одной таблицы можно создать только один запрос
- + Формы и отчеты можно создавать для таблиц и запросов

3. Таблица форм тестовых заданий

Всего ТЗ	Из них количество ТЗ в форме			
	закрыт	открыт	на	на
	ых	ых	соответствие	порядок
	шт. %	шт. %	шт. %	шт. %
100%	100	-	-	-

4. Таблица ответов к тестовым заданиям

Правильные ответы отмечены знаком «+», неправильные – знаком «-».

ТЕСТОВОЕ ЗАДАНИЕ №10 по 4 разделу тема 4.4 (Аудиторная самостоятельная работа).

1. Спецификация Банка тестовых заданий по 4 разделу тема 4.4.

2. Содержание Банка тестовых заданий

Инструкция: выбери правильный ответ.

Тема: Технологии обработки графической и мультимедийной информации

1. Перечислите виды компьютерной графики

+ растровая + векторная + фрактальная - точечная
- линейная - скалярная - фракционная

2. Какой вид компьютерной графики используется для разработки полиграфических изданий?

+ растровая - векторная - фрактальная

3. Какой вид компьютерной графики используется для создания иллюстраций?

- растровая + векторная - фрактальная

4. Какой вид компьютерной графики используется для автоматической генерации изображений путем математических расчетов?

- растровая - векторная + фрактальная

5. Что является основным элементом растровых изображений?

+ точка - линия - уравнение - фигура

6. Что является основным элементом векторных изображений?

- точка + линия - уравнение - фигура

7. Что является основным элементом фрактальных изображений?

- точка - линия + уравнение - фигура

8. Перечислите основные недостатки растровой графики

+ большой объем файлов + пикселизация изображений
- сложность создания изображений - невозможность работать с разными цветами

9. Что такое dpi?

+ точки на дюйм - точки на см - ширина изображения
- высота изображения - размер изображения

10. Как называется характеристика изображений, показывающая сколько цветов на экране может отображаться одновременно?

+ глубина цвета - цветовая модель
- разрешение - цветовая палитра

11. Как называется характеристика изображений, определяющая способ разделения цветового оттенка на составляющие компоненты?

- глубина цвета + цветовая модель
- разрешение - цветовая палитра

12. Как называется таблица данных, в которой хранится информация о том, каким кодом закодирован тот или иной цвет?

- глубина цвета
- цветовая модель
- разрешение
- + цветовая палитра

13. Цветовая модель RGB. Какой цвет скрывается за буквой G?

- + зеленый
- синий
- красный
- желтый
- черный

14. Цветовая модель CMYK. Какие цвета используются в модели?

- зеленый
- синий
- красный
- + желтый
- + черный
- + пурпурный
- + голубой

15. Какие из перечисленных программ являются растровыми графическими редакторами?

- + Paint
- + Adobe Photoshop
- + Gimp
- Adobe Illustrator
- CorelDraw
- Inkscape

16. Какие из перечисленных программ являются векторными графическими редакторами?

- Paint
- Adobe Photoshop
- Gimp
- + Adobe Illustrator
- + CorelDraw
- + Inkscape

17. Как называется программа для создания презентаций в Microsoft Office?

- + Power Point
- Word
- Calc
- Impress
- Writer
- Publisher
- Access
- Presentation

18. Как называется программа для создания презентаций в Open Office?

- Power Point
- Word
- Calc
- + Impress
- Writer
- Publisher
- Access
- Presentation

19. Как называется отдельный элемент презентации?

- + Слайд
- Окно
- Лист
- Документ
- Объект
- Файл

20. Как называется способ навигации по слайдам, позволяющий иерархически продвигаться «вглубь» презентации?

- + Древовидный

- Циклический
- Последовательный
- Прямой
- Косвенный

21. Как называется способ навигации по слайдам, позволяющий с любого слайда перейти к любому другому?

- Древовидный
- + Циклический
- Последовательный
- Прямой
- Косвенный

3. Таблица форм тестовых заданий

Всего ТЗ	Из них количество ТЗ в форме			
	закрыт ых	открыт ых	на соответствие	на порядок
	шт. %	шт. %	шт. %	шт. %
100%	100	-	-	-

4. Таблица ответов к тестовым заданиям

Правильные ответы отмечены знаком «+», неправильные – знаком «-»

ТЕСТОВОЕ ЗАДАНИЕ №11 по 5 разделу тема 5.1 (Аудиторная самостоятельная работа).

1. Спецификация Банка тестовых заданий по 5 разделу тема 5.1.

2. Содержание Банка тестовых заданий

Инструкция: выбери правильный ответ.

Тема: Технические и программные средства телекоммуникационных технологий

1. В каком году появилась сеть "Интернет"?

- 1955 - 1966 - 1977 + 1989 - 1995 - 2001

2. Как называется служба соответствия IP адресов с их символьными именами?

+ DNS - WWW - FTP - Telnet - HTTP

3. Как называется служба сети Интернет, предназначенная для передачи файлов?

- DNS - WWW + FTP - Telnet - HTTP

4. Доменные имена. Что такое "com"?

+ индекс коммерческой организации - индекс некоммерческой организации
 - индекс военной организации - индекс образовательного учреждения
 - индекс сетевой организации

5. Доменные имена. Что такое "org"?

- индекс коммерческой организации + индекс некоммерческой организации
 - индекс военной организации - индекс образовательного учреждения
 - индекс сетевой организации

6. Доменные имена. Что такое "net"?

- индекс коммерческой организации
- индекс военной организации
- + индекс сетевой организации
- индекс некоммерческой организации
- индекс образовательного учреждения

7. Дан URL-адрес: www.comedy.tv. Что такое tv?

- + региональный домен государства Тувалу
- домен первого уровня для телевизионных компаний
- домен третьего уровня для телевизионных компаний
- региональный домен республики Тува

8. Как называются программы для просмотра Web-страниц?

- + Браузеры
- Дистрибутивы
- Брандмауэры
- Органайзеры
- Фаерволлы

9. Какие из перечисленных программ являются браузерами?

- + Google Chrome
- Outlook Express
- + Opera
- Visual Fox Pro
- + Internet Explorer
- Microsoft Access
- + Mozilla FireFox
- Microsoft Outlook

10. Дан почтовый адрес: "kaktus@mail.ru". Что такое kaktus?

- + имя почтового ящика
- название сайта
- имя почтового сервера
- индекс государства

11. Дан почтовый адрес: "kaktus@mail.ru" . Что такое mail?

- имя почтового ящика
- название сайта
- + имя почтового сервера
- индекс государства

12. Как называется сайт, на котором реализован механизм обмена текстовыми сообщениями между посетителями этого сайта в реальном времени?

- + Web-chat
- Web-конференция
- Телеконференция
- Web-форум

13. Как называется сайт, на котором пользователи могут оставлять свои сообщения на определенную тему?

- Web-chat
- + Web-форум
- Интернет-пейджер

14. Как называется фирма – поставщик услуг Интернет?

- + сервис-провайдер
- интернет – сервис
- сервер-провайдер
- интернет - сервер

3. Таблица форм тестовых заданий

Всего ТЗ	Из них количество ТЗ в форме			
	закрыт	открыт	на соответствие	на порядок
	ых	ых		
	шт. %	шт. %	шт. %	шт. %
100%	100	-	-	-

4. Таблица ответов к тестовым заданиям

Правильные ответы отмечены знаком «+», неправильные – знаком «-»

4.1.3. УСТНЫЙ ОПРОС

УСТНЫЙ ОПРОС №1 по 1 разделу тема 1.1. (Аудиторная работа).

Тема: Основные этапы развития информационного общества

1. Что такое информационное общество?
2. Перечислите основные этапы развития информационного общества.
3. Перечислите этапы развития технических средств.
4. Назовите этапы развития информационных ресурсов.
5. Перечислите виды профессиональной информационной деятельности человека.
6. Какие образовательные информационные ресурсы Вам известны?
7. Как зайти на образовательный портал ГУМРФ?
8. Доступ к каким образовательным системам реализован на портале ГУМРФ?
9. Как зарегистрироваться на образовательном портале ГУМРФ?

УСТНЫЙ ОПРОС №2 по 1 разделу тема 1.2. (Аудиторная работа).

Тема: Правовые аспекты информационной деятельности

1. Перечислите виды программного обеспечения?
2. Какие программы относятся к системным?
3. Какие программы относятся к прикладным?
4. Какие программы относятся к инструментальным?
5. Назовите основные правовые нормы, относящиеся к информации.
6. Перечислите правонарушения в информационной сфере.
7. Назовите меры предупреждения правонарушений в информационной сфере.
8. Перечислите стоимостные характеристики информационной деятельности.
9. Что такое лицензионное программное обеспечение.
10. Что такое открытые лицензии.
11. Что такое электронное правительство.
12. Перечислите основные функции портала «Госуслуги»
13. Как зарегистрироваться на портале «Госуслуги»?

УСТНЫЙ ОПРОС №3 по 2 разделу тема 2.2. (Аудиторная работа).

Тема: Информационные процессы

1. Назовите основные методы и средств сбора информации.
2. Назовите основные методы и средства обработки информации.
3. Назовите основные методы и средства хранения информации.
4. Назовите основные методы и средства передачи информации.
5. Назовите основные методы и средства накопления информации.
6. Какие носители информации Вы знаете?
7. Как записать данные на компакт-диск?
8. Как создать архив с данными?
9. Как извлечь данные из архива?
10. Как добавить данные в архив?

4.1.4. ПРОЕКТ

В форме индивидуального проекта

Темы:

13. Квантовые компьютеры
14. 3D-печать
15. 3D-моделирование
16. 5G-интернет
17. Киберпреступность
18. Шифрование данных
19. Видеомонтаж на домашнем ПК

20. Судовое программное обеспечение (СВ, ЭР, ВП)
21. Программное обеспечение автомеханика
22. Программное обеспечение для разработки информационных систем
23. Современные российские микропроцессоры
24. Мобильные операционные системы
25. Нестандартное периферийное оборудование ПК
26. Современные манипуляторы
27. Системы охлаждения ПК
28. Твердотельные накопители информации
29. Правильное питание компьютера
30. Бесплатный soft домашнего компьютера
31. Резервное копирование
32. Облачное хранение данных: за и против
33. Программа как сервис: за и против
34. Защита домашнего компьютера
35. Выбор ноутбука для студента
36. Домашняя локальная сеть
37. «Умная» домашняя техника

4.2. ЗАДАНИЯ ДЛЯ ПРОМЕЖУТОЧНОЙ АТТЕСТАЦИИ ПЕРЕЧЕНЬ

**вопросов для подготовки к дифференцированному зачету
по общеобразовательной учебной дисциплине «Информатика»
для обучающихся
(1 курс)**

1. Роль информационной деятельности в современном обществе, его экономической, социальной, культурной, образовательной сферах. Значение информатики при освоении профессий СПО. Цели и задачи дисциплины «Информатика».
2. Основные этапы развития информационного общества. Этапы развития технических средств и информационных ресурсов. Виды профессиональной информационной деятельности человека с использованием технических средств и информационных ресурсов
3. Образовательные информационные ресурсы.
4. Виды программного обеспечения. Лицензионное программное обеспечение. Открытые лицензии. Электронное правительство. Портал государственных услуг.
5. Правовые нормы, относящиеся к информации, правонарушения в информационной сфере, меры их предупреждения.
6. Подходы к понятию и измерению информации. Единицы измерения информации. Представление информации в двоичной системе счисления.
7. Перевод чисел из одной системы счисления в другую. Двоичные операции с данными.
8. Основные информационные процессы и их реализация с помощью компьютеров: обработка, хранение, поиск и передача информации. Принципы обработки информации при помощи компьютера. Арифметические и логические основы работы компьютера.
9. Хранение информационных объектов различных видов на разных цифровых носителях. Архивация информации.
10. Алгоритмы: свойства, способы описания. Компьютерное моделирование. Программный принцип работы компьютера. Языки программирования.
11. Основные алгоритмические конструкции. Реализация линейных алгоритмов средствами языков программирования.
12. Основные алгоритмические конструкции. Реализация разветвляющихся алгоритмов средствами языков программирования.
13. Основные алгоритмические конструкции. Реализация циклических алгоритмов сред-

- ствами языков программирования.
14. Основные характеристики компьютеров. Классификация ЭВМ. Устройство ПК. Основные характеристики ПК.
 15. Внешнее оборудование ПК.
 16. Операционные системы: назначение, виды, основные функции.
 17. Администрирование операционных систем. Настройка интерфейса пользователя.
 18. Виды компьютерных сетей. Проводная и беспроводная связь. Локальные компьютерные сети. Объединение компьютеров в локальную сеть. Организация работы пользователей в локальных компьютерных сетях. Разграничение прав доступа в сети, общее дисковое пространство в локальной сети.
 19. Глобальные компьютерные сети: организационная структура, службы, способы подключения. Программы-браузеры. Поисковые системы. Передача информации между компьютерами. Электронная почта. Социальные сети. Этические нормы коммуникаций в Интернете. Интернет - журналы и СМИ.
 20. Безопасность, гигиена, эргономика, ресурсосбережение. Эксплуатационные требования к компьютерному рабочему месту. Защита информации в компьютерных системах. Управление доступом в информационных системах. Антивирусная защита.
 21. Возможности настольных издательских систем: создание, организация и основные способы преобразования (верстки) текста. Основы редактирования и форматирования текстовых документов.
 22. Приемы работы с табличными документами. Работа с формулами и графическими объектами
 23. Программы-переводчики. Системы распознавания текстов. Создание и обработка гипертекстовых документов.
 24. Математическая обработка числовых данных. Электронные таблицы: виды, приемы ввода и форматирования данных. Организация вычислений. Использование функций и автозаполнения
 25. Сортировка. Фильтрация. Поиск. Деловая графика.
 26. Представление об организации баз данных и системах управления ими. Структура данных и система запросов на примерах баз данных различного назначения: юридических, библиотечных, налоговых, социальных, кадровых и др. Использование системы управления базами данных для выполнения учебных заданий из различных предметных областей. СУБД: типы, назначение.
 27. Основные объекты баз данных. Создание таблиц и запросов.
 28. Разработка интерфейса пользователя. Формы и отчеты.
 29. Создание и редактирование графических и мультимедийных объектов средствами компьютерных презентаций для выполнения учебных заданий. Геоинформационные системы. Графические и мультимедийные редакторы: виды, основные приемы работы.
 30. Технологии создания мультимедийных электронных презентаций.

Промежуточная аттестация состоит из одного этапа: тестирование (содержит базу вопросов из всех тестов).

V. Перечень материалов, оборудования и информационных источников, используемых в ходе аттестации по учебной дисциплине

Оборудование учебного кабинета. Технические средства обучения:

Наименование кабинета	Оснащение кабинета
-----------------------	--------------------

Кабинет № 226 «Информатика»	Комплект учебной мебели (столы, стулья, доска), компьютер в сборе (системный блок (Intel Core i3 3,0 GHz, 4 Gb), монитор Samsung 1920 ЖК или Benq ЖК, клавиатура, мышь) - 15 шт., компьютер в сборе (системный блок (Intel Core i3 3,0 GHz, 4 Gb), монитор Samsung S22C450 ЖК, клавиатура, мышь) - 1 шт., МФУ SHARP - 1 шт., сканер Genius - 2 шт., аудиокolonки - 1 шт., наушники - 16 шт., локальная компьютерная сеть, коммутатор - 2 шт.
-----------------------------	--

Информационное обеспечение обучения

Наименование издания	Автор	Вид издания (учебник, учебное пособие, методические указания, практикум и т.п., ссылка на информационный ресурс)	Реквизиты издания/доступ к информационному ресурсу
Основная литература			
Информатика	Михеева Е. В., Титова О.И..	Учебник для студ. учреждений сред. проф. образования	ЭБС «Академия» М.: Издательский центр "Академия", 2017 - 400 с.
Информатика в 2 т. Том 1	Трофимов В. В.	Учебник для СПО	ЭБС «Юрайт» М.: Издательство Юрайт, 2019 - 553
Информатика в 2 т. Том 2:	Трофимов В. В.	Учебник для СПО	ЭБС «Юрайт» М.: Издательство Юрайт, 2019 - 406
Дополнительная литература			
Основы современной информатики	Кудинов Ю.И.	Учебное пособие	ЭБС «Лань» Санкт-Петербург: Лань, 2018 - 256 с.
Практикум по информатике	Андреева Н.М.	Учебное пособие	ЭБС «Лань» Санкт-Петербург: Лань, 2019 - 248 с.
Интернет-ресурсы			
<p>www.fcior.edu.ru (Федеральный центр информационно-образовательных ресурсов — ФЦИОР).</p> <p>www.school-collection.edu.ru (Единая коллекция цифровых образовательных ресурсов).</p> <p>www.intuit.ru/studies/courses (Открытые интернет-курсы «Интуит» по курсу «Информатика»).</p> <p>www.lms.iite.unesco.org (Открытые электронные курсы «ИИТО ЮНЕСКО» по информационным технологиям).</p> <p>http://ru.iite.unesco.org/publications (Открытая электронная библиотека «ИИТО ЮНЕСКО» по ИКТ в образовании).</p> <p>www.megabook.ru (Мегаэнциклопедия Кирилла и Мефодия, разделы «Наука / Математика. Кибернетика» и «Техника / Компьютеры и Интернет»).</p> <p>www.ict.edu.ru (портал «Информационно-коммуникационные технологии в образовании»).</p> <p>www.digital-edu.ru (Справочник образовательных ресурсов «Портал цифрового образования»).</p> <p>www.window.edu.ru (Единое окно доступа к образовательным ресурсам Российской Федерации).</p>			

www.freeschool.altlinux.ru (портал Свободного программного обеспечения).

www.heap.altlinux.org/issues/textbooks (учебники и пособия по Linux).

www.books.altlinux.ru/altlibrary/openoffice (электронная книга «OpenOffice.org: Теория и практика»).

VI. Дополнения и изменения к комплекту ФОС на учебный год

Дополнения и изменения к комплекту ФОС на ___ - ___ учебный год по учебной дисциплине Информатика.

В комплект ФОС внесены следующие изменения:

Дополнения и изменения в комплекте ФОС обсуждены на заседании ЦК информационных технологий.

« ___ » _____ 20 ___ г. (протокол № _____).

Председатель ЦК _____ / _____ /